

ГОСУДАРСТВЕННЫЙ СТАНДАРТ СОЮЗА ССР

**ЧАСТИ СОЕДИНИТЕЛЬНЫЕ СТАЛЬНЫЕ
С ЦИЛИНДРИЧЕСКОЙ РЕЗЬБОЙ
ДЛЯ ТРУБОПРОВОДОВ P=1,6 МПа.**

**ГОСТ
8966-75**

МУФТЫ ПРЯМЫЕ

Основные размеры

Pipe steel connections with cylindrical thread
for pipelines P=1,6 МПа.

Straight sockets. Basic dimensions

**Взамен
ГОСТ 8966-59**

Постановлением Государственного комитета стандартов Совета Министров СССР от 29.12.75 № 4062 дата введения установлена

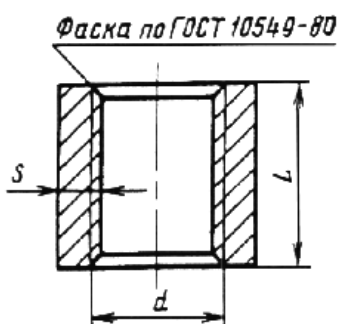
01.01.77

Ограничение срока действия снято Постановлением Госстандарта СССР от 30.10.91 № 1677

1. Настоящий стандарт распространяется на стальные прямые муфты с цинковым покрытием и без покрытия с цилиндрической резьбой, служащие для соединения водогазопроводных труб, с применением уплотнителя, в системах отопления, водопровода, газопровода и других системах, работающих в условиях неагрессивных сред (вода, насыщенный водяной пар, горючий газ и др.) при температуре проводимой среды не выше 175 °С и давлении P=1,6 МПа.

Стандарт соответствует рекомендации ИСО P50.

2. Основные размеры муфт должны соответствовать указанным на чертеже и в таблице.



| Условный проход D _y , мм | Резьба d | L | S | Масса без покрытия, кг |
|-------------------------------------|------------|----|-----|------------------------|
| | | мм | | |
| 8 | 1/4" трубы | 25 | 3,5 | 0,023 |
| 10 | 3/8" трубы | 26 | 3,5 | 0,036 |
| 15 | 1/2" трубы | 34 | 4,0 | 0,067 |
| 20 | 3/4" трубы | 36 | 4,0 | 0,086 |
| 25 | 1" трубы | 43 | 5,0 | 0,163 |

| | | | | |
|-------|--------------|----|------|-------|
| 32 | 1 1/4" трубы | 48 | 5,0 | 0,220 |
| 40 | 1 1/2" трубы | 48 | 5,0 | 0,255 |
| 50 | 2" трубы | 56 | 5,5 | 0,409 |
| 65 | 2 1/2" трубы | 65 | 6,0 | 0,663 |
| 80 | 3" трубы | 71 | 6,0 | 0,838 |
| 100 | 4" трубы | 83 | 8,0 | 1,801 |
| 125 | 5" трубы | 92 | 8,0 | 2,374 |
| (150) | 6" трубы | 92 | 10,0 | 3,560 |

Примечания:

1. Допускается при изготовлении муфт из труб печной сварки увеличение толщины стенок и, соответственно, массы до 25 %.

2. Муфты с D_y , указанными в скобках, изготавливают по требованию потребителя.

Примеры условных обозначений

Прямой муфты без покрытия с $D_y=50$ мм:

Муфта 50 ГОСТ 8966-75

То же, с цинковым покрытием:

Муфта 50-Ц ГОСТ 8966-75

3. Муфты изготавливают в соответствии с требованиями ГОСТ 8965-75.