



ГОСУДАРСТВЕННЫЙ СТАНДАРТ СОЮЗА ССР

**ФЛАНЦЫ СТАЛЬНЫЕ ПЛОСКИЕ ПРИВАРНЫЕ
НА P_y от 0,1 до 2,5 МПа (от 1 до 25 кгс/см²)**

КОНСТРУКЦИЯ И РАЗМЕРЫ

ГОСТ 12820-80

**ГОСУДАРСТВЕННЫЙ КОМИТЕТ ССРС ПО УПРАВЛЕНИЮ
КАЧЕСТВОМ ПРОДУКЦИИ И СТАНДАРТАМ**

Москва

ГОСУДАРСТВЕННЫЙ СТАНДАРТ СОЮЗА ССР

**ФЛАНЦЫ СТАЛЬНЫЕ ПЛОСКИЕ ПРИВАРНЫЕ
на P_y от 0,1 до 2,5 МПа (от 1 до 25 кгс/см²)**

Конструкция и размеры

Steel plane welded flanges for P_{nom}
from 0,1 to 2,5 МПа (from 1 to 25 kgf/cm²).
Design and dimensions

**ГОСТ
12820-80**

**Срок действия с 01.01.83
до 01.01.93**

1. Настоящий стандарт распространяется на стальные плоские приварные фланцы трубопроводов и соединительных частей, а также на присоединительные фланцы арматуры, соединительных частей машин, приборов, патрубков аппаратов и резервуаров на условное давление P_y от 0,1 до 2,5 МПа (от 1 до 25 кгс/см²) и температуру среды от 203 до 573 К (от минус 70 до плюс 300 °С).

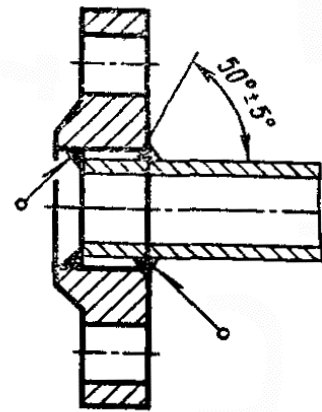
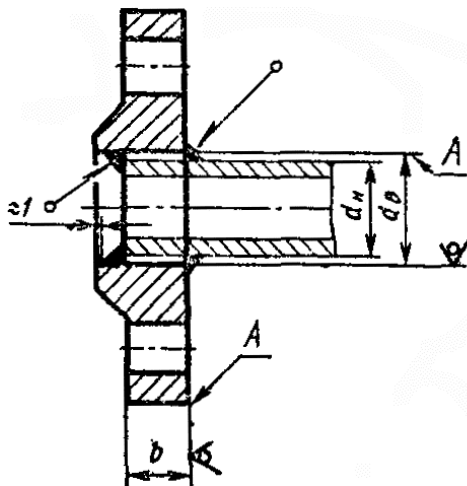
Требования [пп. 1, 2](#) (за исключением показателя «Масса»); [3](#); [6](#); [10](#); [11](#) настоящего стандарта являются обязательными, остальные требования - рекомендуемыми.

(Измененная редакция, [Изм. № 4](#)).

2. Конструкция и размеры фланцев должны соответствовать указанным на [чертеже](#) и в [таблицах 1 - 5](#).

Для P_y 0,1 - 1,0 МПа
(1 - 10 кгс/см²)

Для P_y 1,6 и 2,5 МПа
(16 и 25 кгс/см²)



Примечания:

1. Допускается обработка поверхностей *A* с шероховатостью $R_a \leq 100$ мкм.
2. Допускается выполнять угол фаски под сварной шов (55 ± 3)°.

Таблица 1

Размеры, мм

| Проход условный D_y | P_y 0,1 и 0,25 МПа (1 и 2,5 кгс/см ²) | | | | | |
|-----------------------|---|-------|------|---------------------------|------------|------------|
| | d_n | d_e | b | Масса, кг | | |
| | | | | с соединительным выступом | с выступом | с впадиной |
| 10 | 14 | 15 | 8 | 0,25 | 0,25 | 0,24 |
| 15 | 18 | 19 | | 0,29 | 0,29 | 0,27 |
| 20 | 20 | 26 | | 0,45 | 0,45 | 0,42 |
| 25 | 32 | 33 | 10 | 0,55 | 0,55 | 0,52 |
| 32 | 38 | 39 | | 0,79 | 0,79 | 0,75 |
| 40 | 45 | 46 | | 0,95 | 0,93 | 0,90 |
| 50 | 57 | 59 | | 1,04 | 1,02 | 0,98 |
| 65 | 76 | 78 | | 1,39 | 1,37 | 1,32 |
| 80 | 89 | 91 | 11 | 1,84 | 1,79 | 1,74 |
| 100 | 108 (А) | 110 | | 2,14 | 2,11 | 2,01 |
| | 114 (Б) | 116 | 2,05 | 1,99 | 1,92 | |
| 125 | 133 (А) | 135 | 13 | 2,60 | 2,56 | 2,42 |
| | 140 (Б) | 142 | | 2,47 | 2,38 | 2,29 |
| 150 | 152 (А) | 154 | | 3,61 | 3,62 | 3,41 |
| | 159 (Б) | 161 | | 3,43 | 3,39 | 3,23 |
| | 168 (В) | 170 | | 3,20 | 3,09 | 3,00 |
| (175) | 194 | 196 | | 3,77 | 3,73 | 3,55 |
| 200 | 219 | 222 | 15 | 4,73 | 4,69 | 4,48 |
| (225) | 245 | 245 | 17 | 5,93 | 5,95 | 5,64 |
| 250 | 273 | 273 | 18 | 6,95 | 6,92 | 6,62 |
| 300 | 325 | 325 | | 9,33 | 9,22 | 8,79 |
| 350 | 377 | 377 | | 10,45 | 10,33 | 9,87 |
| 400 | 426 | 426 | | 11,64 | 11,51 | 9,96 |
| (450) | 480 | 480 | | 14,56 | 14,35 | 13,82 |
| 500 | 530 | 530 | 20 | 16,01 | 15,86 | 15,15 |
| 600 | 630 | 630 | | 21,35 | 21,03 | 20,08 |
| (700) | 720 | 720 | 21 | 29,15 | 28,73 | 27,13 |
| 800 | 820 | 820 | | 36,63 | 36,15 | 34,14 |
| (900) | 920 | 920 | 23 | 44,20 | - | - |
| 1000 | 1020 | 1020 | 25 | 52,58 | | |
| 1200 | 1220 | 1220 | | 62,36 | | |
| 1400 | 1420 | 1420 | 27 | 77,60 | | |
| 1600 | 1620 | 1620 | | 94,30 | | |
| (1800) | 1820 | 1820 | | 30 | 116,60 | |

| Проход условный D_y | P_y 0,1 и 0,25 МПа (1 и 2,5 кгс/см ²) | | | | | |
|-----------------------|---|-------|-----|---------------------------|------------|------------|
| | d_n | d_e | b | Масса, кг | | |
| | | | | с соединительным выступом | с выступом | с впадиной |
| 2000 | 2020 | 2020 | | 132,98 | | |
| (2200) | 2220 | 2220 | 36 | 190,30 | | |
| 2400 | 2420 | 2420 | 41 | 237,22 | | |

Таблица 2

Размеры, мм

| Проход условный D_y | P_y 0,6 МПа (6 кгс/см ²) | | | | | |
|-----------------------|--|-------|-----|---------------------------|------------|------------|
| | d_n | d_e | b | Масса, кг | | |
| | | | | с соединительным выступом | с выступом | с впадиной |
| 10 | 14 | 15 | 10 | 0,31 | 0,31 | 0,30 |
| 15 | 18 | 19 | | 0,33 | 0,33 | 0,32 |
| 20 | 25 | 26 | 12 | 0,53 | 0,53 | 0,51 |
| 25 | 32 | 33 | | 0,64 | 0,64 | 0,62 |
| 32 | 38 | 39 | 13 | 1,01 | 1,02 | 0,98 |
| 40 | 45 | 46 | | 1,21 | 1,19 | 1,16 |
| 50 | 57 | 59 | | 1,33 | 1,30 | 1,27 |
| 65 | 76 | 78 | | 1,63 | 1,60 | 1,55 |
| 80 | 89 | 91 | 15 | 2,44 | 2,40 | 2,35 |
| 100 | 108 (А) | 110 | | 2,85 | 2,81 | 2,72 |
| | 114 (Б) | 116 | | 2,73 | 2,66 | 2,60 |
| 125 | 133 (А) | 135 | 17 | 3,88 | 3,84 | 3,70 |
| | 140 (Б) | 142 | | 3,68 | 3,59 | 3,50 |
| 150 | 152 (А) | 154 | 17 | 4,63 | 4,65 | 4,43 |
| | 159 (Б) | 161 | | 4,39 | 4,36 | 4,19 |
| | 168 (В) | 170 | | 4,09 | 3,98 | 3,89 |
| (175) | 194 | 196 | 19 | 5,36 | 5,33 | 5,14 |
| 200 | 219 | 222 | | 5,89 | 5,86 | 5,65 |
| (225) | 245 | 245 | | 6,60 | 6,60 | 6,29 |
| 250 | 273 | 273 | 20 | 7,67 | 7,64 | 7,34 |
| 300 | 325 | 325 | | 10,28 | 10,18 | 9,74 |
| 350 | 377 | 377 | 22 | 12,58 | 12,45 | 12,00 |
| 400 | 426 | 426 | 24 | 15,20 | 15,07 | 14,53 |
| (450) | 480 | 480 | | 17,25 | 17,04 | 16,52 |
| 500 | 530 | 530 | 25 | 19,72 | 19,57 | 18,86 |
| 600 | 630 | 630 | | 26,24 | 25,91 | 24,96 |
| (700) | 720 | 720 | 27 | 36,68 | 36,27 | 35,28 |
| 800 | 820 | 820 | | 46,14 | 45,66 | 43,65 |
| (900) | 920 | 920 | 29 | 55,10 | | |
| 1000 | 1020 | 1020 | 31 | 64,36 | | |
| 1200 | 1220 | 1220 | 34 | 99,03 | | |
| 1400 | 1420 | 1420 | 43 | 161,45 | | |
| 1600 | 1620 | 1620 | 48 | 203,05 | | |

Таблица 3

Размеры, мм

| Проход условный D_y | P_y 1,0 МПа (10 кгс/см ²) | | | | | |
|-----------------------|---|-------|-----|---------------------------|------------|------------|
| | d_n | d_e | b | Масса, кг | | |
| | | | | с соединительным выступом | с выступом | с впадиной |
| 10 | 14 | 15 | 10 | 0,46 | 0,46 | 0,44 |
| 15 | 18 | 19 | | 0,51 | 0,51 | 0,49 |
| 20 | 25 | 26 | 12 | 0,74 | 0,75 | 0,71 |
| 25 | 32 | 33 | | 0,89 | 0,89 | 0,84 |
| 32 | 38 | 39 | 14 | 1,40 | 1,39 | 1,34 |

| Проход условный D_y | P_y 1,0 МПа (10 кгс/см ²) | | | | | | |
|-----------------------|---|-------|-------|---------------------------|------------|------------|-------|
| | d_n | d_e | b | Масса, кг | | | |
| | | | | с соединительным выступом | с выступом | с впадиной | |
| 40 | 45 | 46 | 15 | 1,71 | 1,72 | 1,67 | |
| 50 | 57 | 59 | | 2,06 | 2,03 | 1,99 | |
| 65 | 76 | 78 | 17 | 2,80 | 2,77 | 2,69 | |
| 80 | 89 | 91 | | 3,19 | 3,13 | 3,08 | |
| 100 | 108 (А) | 110 | 19 | 3,96 | 3,94 | 3,76 | |
| | 114 (Б) | 116 | | 3,81 | 3,76 | 3,61 | |
| 125 | 133 (А) | 135 | 21 | 5,40 | 5,38 | 5,18 | |
| | 140 (Б) | 142 | | 5,15 | 5,08 | 4,93 | |
| 150 | 152 (А) | 154 | | 6,92 | 6,97 | 6,62 | |
| | 159 (Б) | 161 | | 6,62 | 6,62 | 6,33 | |
| | 168 (В) | 170 | | 6,24 | 6,17 | 5,95 | |
| (175) | 194 | 196 | | 7,32 | 7,31 | 7,02 | |
| 200 | 219 | 222 | | 8,05 | 8,04 | 7,71 | |
| (225) | 245 | 245 | | 9,30 | 9,30 | 9,05 | |
| 250 | 273 | 273 | | 23 | 10,65 | 10,66 | 10,22 |
| 300 | 325 | 325 | | 24 | 12,90 | 12,89 | 12,21 |
| 350 | 377 | 377 | 15,85 | | 15,79 | 14,96 | |
| 400 | 426 | 426 | 26 | 21,56 | 21,51 | 20,49 | |
| (450) | 480 | 480 | | 22,76 | 22,68 | 21,67 | |
| 500 | 530 | 530 | 28 | 22,70 | 28,02 | 26,86 | |
| 600 | 630 | 630 | 31 | 39,40 | 39,26 | 37,48 | |
| (700) | 720 | 720 | 34 | 59,46 | 58,58 | 56,45 | |
| 800 | 820 | 820 | 37 | 79,16 | 77,89 | 76,08 | |
| (900) | 920 | 920 | 40 | 94,13 | | | |
| 1000 | 1020 | 1020 | 43 | 118,43 | | | |
| 1200 | 1220 | 1222 | 51 | 197,44 | - | - | |
| 1400 | 1420 | 1420 | 60 | 278,92 | | | |
| 1600 | 1620 | 1620 | 70 | 422,65 | | | |

Таблица 4

Размеры, мм

| Проход условный D_y | P_y 1,6 МПа (16 кгс/см ²) | | | | | | |
|-----------------------|---|-------|-----|---------------------------|------------|------------|-------|
| | d_n | d_e | b | Масса, кг | | | |
| | | | | с соединительным выступом | с выступом | с впадиной | |
| 10 | 14 | 15 | 12 | 0,54 | 0,54 | 0,53 | |
| 15 | 18 | 19 | | 0,61 | 0,61 | 0,58 | |
| 20 | 25 | 26 | 14 | 0,86 | 0,86 | 0,83 | |
| 25 | 32 | 33 | 16 | 1,17 | 1,17 | 1,13 | |
| 32 | 38 | 39 | | 1,58 | 1,58 | 1,53 | |
| 40 | 45 | 46 | 17 | 1,96 | 1,93 | 1,89 | |
| 50 | 57 | 59 | 19 | 2,58 | 2,54 | 2,50 | |
| 65 | 76 | 78 | 21 | 3,42 | 3,38 | 3,30 | |
| 80 | 89 | 91 | | 3,71 | 3,71 | 3,70 | |
| 100 | 108 (А) | 110 | 23 | 4,73 | 4,72 | 4,53 | |
| | 114 (Б) | 116 | | 4,55 | 4,51 | 4,35 | |
| 125 | 133 (А) | 135 | 25 | 6,38 | 6,38 | 6,15 | |
| | 140 (Б) | 142 | | 6,08 | 6,03 | 5,85 | |
| 150 | 152 (А) | 154 | | 8,16 | 8,21 | 7,87 | |
| | 159 (Б) | 161 | | 7,81 | 7,81 | 7,52 | |
| | 168 (В) | 170 | | 7,36 | 7,29 | 7,07 | |
| (175) | 194 | 196 | | 8,64 | 8,63 | 8,34 | |
| 200 | 219 | 222 | | 27 | 10,10 | 10,21 | 9,88 |
| (225) | 245 | 245 | | | 11,70 | 12,08 | 11,66 |
| 250 | 273 | 273 | | 28 | 14,49 | 14,48 | 14,06 |

| Проход условный D_y | P_y 1,6 МПа (16 кгс/см ²) | | | | | |
|-----------------------|---|-------|-----|---------------------------|------------|------------|
| | d_n | d_e | b | Масса, кг | | |
| | | | | с соединительным выступом | с выступом | с впадиной |
| 300 | 325 | 325 | | 17,78 | 17,59 | 17,12 |
| 350 | 377 | 377 | 30 | 22,88 | 22,65 | 21,99 |
| 400 | 426 | 426 | 34 | 31,00 | 30,76 | 29,94 |
| (450) | 480 | 480 | 38 | 39,64 | 39,08 | 38,55 |
| 500 | 530 | 530 | 44 | 57,01 | 56,17 | 55,74 |
| 600 | 630 | 630 | 45 | 80,03 | 79,03 | 78,80 |
| (700) | 720 | 720 | 47 | 84,21 | 84,34 | 83,06 |
| 800 | 820 | 820 | 49 | 104,41 | 103,15 | 101,34 |
| (900) | 920 | 920 | 54 | 128,60 | | |
| 1000 | 1020 | 1020 | 58 | 179,37 | - | - |
| 1200 | 1220 | 1220 | 71 | 297,78 | | |

Таблица 5

Размеры, мм

| Проход условный D_y | P_y 2,5 МПа (25 кгс/см ²) | | | | | |
|-----------------------|---|-------|-----|---------------------------|------------|------------|
| | d_n | d_e | b | Масса, кг | | |
| | | | | с соединительным выступом | с выступом | с впадиной |
| 10 | 14 | 15 | | 0,63 | 0,64 | 0,61 |
| 15 | 18 | 19 | 14 | 0,70 | 0,71 | 0,68 |
| 20 | 25 | 26 | | 0,98 | 0,97 | 0,94 |
| 25 | 32 | 33 | 16 | 1,17 | 1,17 | 1,13 |
| 32 | 38 | 39 | 18 | 1,77 | 1,76 | 1,72 |
| 40 | 45 | 46 | 19 | 2,18 | 2,15 | 2,11 |
| 50 | 57 | 59 | | 2,71 | 2,80 | 2,76 |
| 65 | 76 | 78 | 21 | 3,22 | 3,21 | 3,14 |
| 80 | 89 | 91 | 23 | 4,06 | 4,00 | 3,95 |
| 100 | 108 (А) | 110 | 25 | 5,92 | 5,89 | 5,72 |
| | 114 (Б) | 116 | | 5,72 | 5,66 | 5,52 |
| 125 | 133 (А) | 135 | | 8,26 | 8,25 | 8,23 |
| | 140 (Б) | 142 | | 7,94 | 8,07 | 7,91 |
| 150 | 152 (А) | 154 | 27 | 10,51 | 10,50 | 10,22 |
| | 159 (Б) | 161 | | 10,12 | 10,07 | 9,83 |
| | 168 (В) | 170 | | 9,63 | 9,51 | 9,34 |
| (175) | 194 | 196 | 29 | 11,49 | 11,43 | 11,19 |
| 200 | 219 | 222 | | 13,34 | 13,24 | 13,01 |
| (225) | 245 | 245 | 31 | 16,93 | 16,82 | 16,52 |
| 250 | 273 | 273 | | 18,90 | 18,78 | 18,52 |
| 300 | 325 | 325 | 32 | 23,95 | 23,53 | 23,29 |
| 350 | 377 | 377 | 38 | 34,35 | 34,57 | 34,18 |
| 400 | 426 | 426 | 40 | 44,62 | 44,01 | 43,56 |
| (450) | 480 | 480 | 44 | 51,80 | 51,10 | 50,71 |
| 500 | 530 | 530 | 48 | 67,30 | 66,63 | 66,36 |
| 600 | 630 | 630 | 49 | 90,87 | 89,13 | 88,91 |
| (700) | 720 | 720 | 55 | 126,82 | 124,92 | 124,11 |
| 800 | 820 | 820 | 63 | 181,43 | 174,52 | 174,15 |

Примечания к [табл. 1 - 5](#).

1. Фланцы с условными проходами, указанными в скобках, не допускается применять для арматуры общего назначения.

2. Масса рассчитана по номинальным размерам фланца.

(Измененная редакция, Изм. № 3, Изм. № 4).

3. Фланцы должны изготавливаться с уплотнительными поверхностями исполнений 1, 2, 3 и присоединительными размерами по [ГОСТ 12815-80](#).

Допускается изготовление фланцев с уплотнительными поверхностями исполнений

4, 5, 8 и 9.

Пример условного обозначения при заказе круглого стального плоского приварного фланца D_y 50 мм на P_y 1,0 МПа (10 кгс/см²) из стали 25, исполнения 1 (с соединительным выступом):

Фланец 1-50-10 ст. 25 ГОСТ 12820-80

То же, квадратного:

Фланец квадратный 1-50-10 ст. 25 ГОСТ 12820-80

При заказе фланцев с шипом-пазом под фторопластовые прокладки к условному обозначению следует добавлять букву Ф после обозначения условного давления.

При заказе фланцев D_y 100, 125, 150 мм к условному обозначению следует добавлять после обозначения условного прохода соответствующую букву из [табл. 1](#) - [5](#).

4. Фланцы рекомендуется изготавливать ковкой, штамповкой, методом кислородной и плазменно-дуговой резки, гибкой из полосового проката с последующей сваркой стыка.

Допускается изготавливать фланцы другими методами.

1 - 4. **(Измененная редакция, Изм. № 2).**

5. Предельные отклонения размеров:

d_e - по Н 14 (при получении штамповкой - по классу точности Т4 [ГОСТ 7505-89](#));

b - для штампованных фланцев, а также изготавливаемых методом гибки из полосового проката с последующей сваркой стыка и горячей рихтовкой - по классу точности Т4 [ГОСТ 7505-89](#). При этом допускается усиление шва, которое при определении предельного отклонения не учитывается.

4, 5. **(Измененная редакция, Изм. № 4).**

6. Неуказанные размеры и предельные отклонения - по рабочим чертежам, утвержденным в установленном порядке.

7. Допускается применение труб других диаметров.

8. Допускается для фланцев $D_y > 200$ мм расточка внутреннего диаметра по фактическому наружному диаметру трубы с зазором на сторону не более 2,5 мм; для фланцев $D_y \leq 200$ мм допускается выполнение внутреннего диаметра без зазора с трубой.

9. **(Исключен, Изм. № 2).**

10. Технические требования, материал фланцев, крепежных деталей и прокладок, а также маркировка, упаковка, транспортирование по [ГОСТ 12816-80](#).

11. Коды ОКП указаны в [приложении](#).

ПРИЛОЖЕНИЕ

Справочное

КОДЫ ОКП

| Обозначение фланца | Фланцы из углеродистой и легированной стали | Фланцы из коррозионно-стойкой стали |
|---------------------------------|---|-------------------------------------|
| | Коды ОКП | |
| Круглые фланцы | | |
| 1-10-2,5; 2-10-2,5; 3-10-2,5 | 37 9941 4058 06 | 37 9941 5001 08 |
| 1-15-2,5; 2-15-2,5; 3-15-2,5 | 37 9941 4059 05 | 37 9941 5002 07 |
| 1-20-2,5; 2-20-2,5; 3-20-2,5 | 37 9941 4060 01 | 37 9941 5003 06 |
| 1-25-2,5; 2-25-2,5; 3-25-2,5 | 37 9941 4061 00 | 37 9941 5004 05 |
| 1-32-2,5; 2-32-2,5; 3-32-2,5 | 37 9941 4062 10 | 37 9941 5005 04 |
| 1-40-2,5; 2-40-2,5; 3-40-2,5 | 37 9941 4063 09 | 37 9941 5004 03 |
| 1-50-2,5; 2-50-2,5; 3-50-2,5 | 37 9941 4064 08 | 37 9941 5005 02 |
| 1-65-2,5; 2-65-2,5; 3-65-2,5 | 37 9941 4065 07 | 37 9941 5006 01 |
| 1-80-2,5; 2-80-2,5; 3-80-2,5 | 37 9941 4066 06 | 37 9941 5007 00 |
| 1-100-2,5; 2-100-2,5; 3-100-2,5 | 37 9941 4067 05 | 37 9941 5008 10 |
| 1-125-2,5; 2-125-2,5; 3-125-2,5 | 37 9941 4068 04 | 37 9941 5009 09 |
| 1-150-2,5; 2-150-2,5; 3-150-2,5 | 37 9941 4069 03 | 37 9941 5010 07 |

| Обозначение фланца | | | Фланцы из углеродистой и легированной стали | Фланцы из коррозионно-стойкой стали |
|--------------------|------------|-----------|---|-------------------------------------|
| | | | Коды ОКП | |
| 1-175-2,5; | 2-175-2,5; | 3-175-2,5 | 37 9941 4070 10 | 37 9941 5011 06 |
| 1-200-2,5; | 2-200-2,5; | 3-200-2,5 | 37 9941 4071 09 | 37 9941 5012 05 |
| 1-225-2,5; | 2-225-2,5; | 3-225-2,5 | 37 9941 4072 08 | 37 9941 5013 04 |
| 1-250-2,5; | 2-250-2,5; | 3-250-2,5 | 37 9941 4073 07 | 37 9941 5014 03 |
| 1-300-2,5; | 2-300-2,5; | 3-300-2,5 | 37 9941 4074 06 | 37 9941 5015 02 |
| 1-350-2,5; | 2-350-2,5; | 3-350-2,5 | 37-9941 4075 05 | 37 9941 5016 01 |
| 1-400-2,5; | 2-400-2,5; | 3-400-2,5 | 37-9941 4076 04 | 37 9941 5017 00 |
| 1-450-2,5; | 2-450-2,5; | 3-450-2,5 | 37 9941 4077 03 | 37 9941 5018 10 |
| 1-500-2,5; | 2-500-2,5; | 3-500-2,5 | 37 9941 4078 02 | 37 9941 5019 09 |
| 1-600-2,5; | 2-600-2,5; | 3-600-2,5 | 37 9941 4079 01 | 37 9941 5020 05 |
| 1-700-2,5; | 2-700-2,5; | 3-700-2,5 | 37 9941 4080 08 | 37 9941 5021 04 |
| 1-800-2,5; | 2-800-2,5; | 3-800-2,5 | 37 9941 4081 07 | 37 9941 5022 03 |
| 1-900-2,5 | | | 37 9941 4082 06 | 37 9941 5023 02 |
| 1-1000-2,5 | | | 37 9941 4083 05 | 37 9941 5024 01 |
| 1-1200-2,5 | | | 37 9941 4084 04 | 37 9941 5025 00 |
| 1-1400-2,5 | | | 37 9941 4085 03 | 37 9941 5026 10 |
| 1-1600-2,5 | | | 37 9941 4086 02 | 37 9941 5027 09 |
| 1-1800-2,5 | | | 37 9941 4609 08 | 37 9941 5469 09 |
| 1-2000-2,5 | | | 37 9941 4610 04 | 37 9941 5470 05 |
| 1-2200-2,5 | | | 37 9941 4611 03 | 37 9941 5471 04 |
| 1-2400-2,5 | | | 37 9941 4612 02 | 37 9941 5472 03 |
| Квадратные фланцы | | | | |
| 1-10-2,5; | 2-10-2,5; | 3-10-2,5 | 37 9955 4001 08 | 37 9955 5001 04 |
| 1-15-2,5; | 2-15-2,5; | 3-15-2,5 | 37-9955 4002 07 | 37 9955 5002 03 |
| 1-20-2,5; | 2-20-2,5; | 3-20-2,5 | 37 9955 4003 06 | 37 9955 5003 02 |
| 1-25-2,5; | 2-25-2,5; | 3-25-2,5 | 37 9955 4004 05 | 37 9955 5004 01 |
| 1-32-2,5; | 2-32-2,5; | 3-32-2,5 | 37 9955 4005 04 | 37 9955 5005 00 |
| 1-40-2,5; | 2-40-2,5; | 3-40-2,5 | 37 9955 4006 03 | 37 9955 5006 10 |
| 1-50-2,5; | 2-50-2,5; | 3-50-2,5 | 37 9955 4007 02 | 37 9955 5007 09 |
| 1-65-2,5; | 2-65-2,5; | 3-65-2,5 | 37 9955 4008 01 | 37 9955 5008 08 |
| 1-80-2,5; | 2-80-2,5; | 3-80-2,5 | 37 9955 4009 00 | 37 9955 5009 07 |
| 1-100-2,5; | 2-100-2,5; | 3-100-2,5 | 37 9955 4010 07 | 37 9955 5010 03 |
| Круглые фланцы | | | | |
| 1-10-6; | 2-10-6; | 3-10-6 | 37 9941 4087 01 | 37 9941 5028 08 |
| 1-15-6; | 2-15-6; | 3-15-6 | 37 9941 4088 00 | 37 9941 5029 07 |
| 1-20-6; | 2-20-6; | 3-20-6 | 37 9941 4089 10 | 37 9941 5030 03 |
| 1-25-6; | 2-25-6; | 3-25-6 | 37 9941 4090 06 | 37 9941 5031 02 |
| 1-32-6; | 2-32-6; | 3-32-6 | 37 9941 4091 05 | 37 9941 5032 01 |
| 1-40-6; | 2-40-6; | 3-40-6 | 37 9941 4092 01 | 37 9941 5033 00 |
| 1-50-6; | 2-50-6; | 3-50-6 | 37 9941 4093 03 | 37 9941 5034 10 |
| 1-65-6; | 2-65-6; | 3-65-6 | 37 9941 4094 02 | 37 9941 5035 09 |
| 1-80-6; | 2-80-6; | 3-80-6 | 37 9941 4095 01 | 37 9941 5036 08 |
| 1-100-6; | 2-100-6; | 3-100-6 | 37 9941 4096 00 | 37 9941 5037 07 |
| 1-125-6; | 2-125-6; | 3-125-6 | 37 9941 4097 10 | 37 9941 5038 06 |
| 1-150-6; | 2-150-6; | 3-150-6 | 37 9941 4098 09 | 37 9941 5039 05 |
| 1-175-6; | 2-175-6; | 3-175-6 | 37 9941 4099 08 | 37 9941 5040 04 |
| 1-200-6; | 2-200-6; | 3-200-6 | 37 9941 4100 10 | 37 9941 5041 00 |
| 1-225-6; | 2-225-6; | 3-225-6 | 37 9941 4101 09 | 37 9941 5042 10 |
| 1-250-6; | 2-250-6; | 3-250-6 | 37 9941 4102 08 | 37 9941 5043 09 |
| 1-300-6; | 2-300-6; | 3-300-6 | 37 9941 4103 07 | 37 9941 5044 08 |
| 1-350-6; | 2-350-6; | 3-350-6 | 37 9941 4104 06 | 37 9941 5045 07 |
| 1-400-6; | 2-400-6; | 3-400-6 | 37 9941 4105 05 | 37 9941 5046 06 |
| 1-450-6; | 2-450-6; | 3-450-6 | 37 9941 4106 04 | 37 9941 5047 05 |
| 1-500-6; | 2-500-6; | 3-500-6 | 37 9941 4107 03 | 37 9941 5048 04 |
| 1-600-6; | 2-600-6; | 3-600-6 | 37 9941 4108 02 | 37 9941 5049 03 |
| 1-700-6; | 2-700-6; | 3-700-6 | 37 9941 4109 01 | 37 9941 5050 10 |
| 1-800-6; | 2-800-6; | 3-800-6 | 37 9941 4110 08 | 37 9941 5051 09 |
| 1-900-6 | | | 37 9941 4111 07 | 37 9941 5052 08 |
| 1-1000-6 | | | 37 9941 4112 06 | 37 9941 5053 07 |
| 1-1200-6 | | | 37 9941 4613 01 | 37 9941 5473 02 |

| Обозначение фланца | Фланцы из углеродистой и легированной стали | | Фланцы из коррозионно-стойкой стали | |
|--------------------|---|----------|-------------------------------------|-----------------|
| | Коды ОКП | | | |
| 1-1400-6 | | | 37 9941 4614 00 | 37 9941 5474 01 |
| 1-1600-6 | | | 37 9941 4615 10 | 37 9941 5475 00 |
| Квадратные фланцы | | | | |
| 1-10-6; | 2-10-6; | 3-10-6 | 37 9955 4011 06 | 37 9955 5011 02 |
| 1-15-6; | 2-15-6; | 3-15-6 | 37 9955 4012 05 | 37 9955 5012 01 |
| 1-20-6; | 2-20-6; | 3-20-6 | 37 9955 4013 04 | 37 0955 5013 00 |
| 1-25-6; | 2-25-6; | 3-25-6 | 37 9955 4014 03 | 37 9955 5014 10 |
| 1-32-6; | 2-32-6; | 3-32-6 | 37 9955 4015 02 | 37 9955 5015 09 |
| 1-40-6; | 2-40-6; | 3-40-6 | 37 9955 4016 01 | 37 9955 5016 08 |
| 1-50-6; | 2-50-6; | 3-50-6 | 37 9955 4017 00 | 37 9955 5017 07 |
| 1-65-6; | 2-65-6; | 3-65-6 | 37 9955 4018 10 | 37 9955 5018 06 |
| 1-80-6; | 2-80-6; | 3-80-6 | 37 9955 4019 09 | 37 9955 5019 05 |
| 1-100-6; | 2-100-6; | 3-100-6 | 37 9955 4020 05 | 37 9955 5020 01 |
| Круглые фланцы | | | | |
| 1-10-10; | 2-10-10; | 3-10-10 | 37 9941 4113 05 | 37 9941 5054 06 |
| 1-15-10; | 2-15-10; | 3-15-10 | 37 9941 4114 04 | 37 9941 5055 05 |
| 1-20-10; | 2-20-10; | 3-20-10 | 37 9941 4115 03 | 37 9941 5056 04 |
| 1-25-10; | 2-25-10; | 3-25-10 | 37 9941 4116 02 | 37 9941 5057 03 |
| 1-32-10; | 2-32-10; | 3-32-10 | 37 9941 4117 01 | 37 9941 5058 02 |
| 1-40-10; | 2-40-10; | 3-40-10 | 37 9941 4118 00 | 37 9941 5059 01 |
| 1-50-10; | 2-50-10; | 3-50-10 | 37 9941 4119 10 | 37 9941 5060 08 |
| 1-65-10; | 2-65-10; | 3-65-10 | 37 9941 4120 06 | 37 9941 5061 07 |
| 1-80-10; | 2-80-10; | 3-80-10 | 37 9941 4121 05 | 37 9941 5062 06 |
| 1-100-10; | 2-100-10; | 3-100-10 | 37 9941 4122 04 | 37 9941 5063 05 |
| 1-125-10; | 2-125-10; | 3-125-10 | 37 9941 4123 03 | 37 9941 5064 04 |
| 1-150-10; | 2-150-10; | 3-150-10 | 37 9941 4124 02 | 37 9941 5065 03 |
| 1-175-10; | 2-175-10; | 3-175-10 | 37 9941 4125 01 | 37 9941 5066 02 |
| 1-200-10; | 2-200-10; | 3-200-10 | 37 9941 4126 00 | 37 9941 5067 01 |
| 1-225-10; | 2-225-10; | 3-225-10 | 37 9941 4127 10 | 37 9941 5068 00 |
| 1-250-10; | 2-250-10; | 3-250-10 | 37 9941 4128 09 | 37 9941 5069 10 |
| 1-300-10; | 2-300-10; | 3-300-10 | 37 9941 4129 08 | 37 9941 5070 06 |
| 1-350-10; | 2-350-10; | 3-350-10 | 37 9941 4130 04 | 37 9941 5071 05 |
| 1-400-10; | 2-400-10; | 3-400-10 | 37 9941 4131 03 | 37 9941 5073 03 |
| 1-500-10; | 2-500-10; | 3-500-10 | 37 9941 4132 00 | 37 9941 5074 02 |
| 1-600-10; | 2-600-10; | 3-600-10 | 37 9941 4133 01 | 37 9941 5075 01 |
| 1-700-10; | 2-700-10; | 3-700-10 | 37 9941 4616 09 | 37 9941 5476 10 |
| 1-800-10; | 2-800-10; | 3-800-10 | 37 9941 4617 08 | 37 9941 5477 09 |
| 1-900-10 | | | 37 9941 4618 07 | 37 9941 5478 08 |
| 1-1000-10 | | | 37 9941 4619 06 | 37 9941 5479 07 |
| 1-1200-10 | | | 37 9941 4620 02 | 37 9941 5480 03 |
| 1-1400-10 | | | 37 9941 4621 01 | 37 9941 5481 02 |
| 1-1600-10 | | | 37 9941 4622 00 | 37 9941 5482 01 |
| Квадратные фланцы | | | | |
| 1-10-10; | 2-10-10; | 3-10-10 | 37 9955 4021 04 | 37 9955 5021 00 |
| 1-15-10; | 2-15-10; | 3-15-10 | 37 9955 4022 03 | 37 9955 5022 10 |
| 1-20-10; | 2-20-10; | 3-20-10 | 37 9955 4023 02 | 37 9955 5023 09 |
| 1-25-10; | 2-25-10; | 3-25-10 | 37 9955 4024 01 | 37 9955 5024 08 |
| 1-32-10; | 2-32-10; | 3-32-10 | 37 9955 4025 00 | 37 9955 5025 07 |
| 1-40-10; | 2-40-10; | 3-40-10 | 37 9955 4026 10 | 37 9955 5026 06 |
| 1-50-10; | 2-50-10; | 3-50-10 | 37 9955 4027 09 | 37 9955 5027 05 |
| 1-65-10; | 2-65-10; | 3-65-10 | 37 9955 4028 08 | 37 9955 5028 04 |
| 1-80-10; | 2-80-10; | 3-80-10 | 37 9955 4029 07 | 37 9955 5029 03 |
| Круглые фланцы | | | | |
| 1-10-16; | 2-10-16; | 3-10-16 | 37 9941 4133 10 | 37 9941 5076 00 |
| 1-15-16; | 2-15-16; | 3-15-16 | 37 9941 4134 09 | 37 9941 5077 10 |
| 1-20-16; | 2-20-16; | 3-20-16 | 37 9941 4135 08 | 37 9941 5078 09 |
| 1-25-16; | 2-25-16; | 3-25-16 | 37 9941 4136 07 | 37 9941 5079 08 |
| 1-32-16; | 2-32-16; | 3-32-16 | 37 9941 4137 06 | 37 9941 5080 04 |
| 1-40-16; | 2-40-16; | 3-40-16 | 37 9941 4138 00 | 37 9941 5081 03 |
| 1-50-16; | 2-50-16; | 3-50-16 | 37 9941 4139 04 | 37 9941 5082 02 |

| Обозначение фланца | Фланцы из углеродистой и легированной стали | | Фланцы из коррозионно-стойкой стали | |
|--------------------|---|----------|-------------------------------------|-----------------|
| | Коды ОКП | | | |
| 1-65-16; | 2-65-16; | 3-65-16 | 37 9941 4140 02 | 37 9941 5083 01 |
| 1-80-16; | 2-80-16; | 3-80-16 | 37 9941 4141 01 | 37 9941 5084 00 |
| 1-100-16; | 2-100-16; | 3-100-16 | 37 9941 4142 00 | 37 9941 5085 10 |
| 1-125-16; | 2-125-16; | 3-125-16 | 37 9941 4143 10 | 37 9941 5086 09 |
| 1-150-16; | 2-150-16; | 3-150-16 | 37 9941 4144 09 | 37 9041 5087 08 |
| 1-175-16; | 2-175-16; | 3-175-16 | 37 9941 4145 08 | 37 9941 5088 07 |
| 1-200-16; | 2-200-16; | 3-200-16 | 37 9941 4146 07 | 37 9941 5089 06 |
| 1-225-16; | 2-225-16; | 3-225-16 | 37 9941 4147 06 | 37 9941 5090 02 |
| 1-250-16; | 2-250-16; | 3-250-16 | 37 9941 4148 05 | 37 9941 5091 01 |
| 1-300-16; | 2-300-16; | 3-300-16 | 37 9941 4149 04 | 37 9941 5092 00 |
| 1-350-16; | 2-350-16; | 3-350-16 | 37 9941 4150 00 | 37 9941 5093 10 |
| 1-400-16; | 2-400-16; | 3-400-16 | 37 9941 4151 10 | 37 9941 5094 09 |
| 1-450-16; | 2-450-16; | 3-450-16 | 37 9941 4152 09 | 37 9941 5095 08 |
| 1-500-16; | 2-500-16; | 3-500-16 | 37 9941 4153 08 | 37 9941 5096 07 |
| 1-600-16; | 2-600-16; | 3-600-16 | 37 9941 4154 07 | 37 9941 5097 06 |
| 1-700-16; | 2-700-16; | 3-700-16 | 37 9941 4623 10 | 37 9941 5483 00 |
| 1-800-16; | 2-800-16; | 3-800-16 | 37 9941 4624 09 | 37 9941 5484 10 |
| 1-900-16; | | | 37 9941 4625 08 | 37 9941 5485 09 |
| 1-1000-16; | | | 37 9941 4626 07 | 37 9941 5486 08 |
| 1-1200-16 | | | 37 9941 4627 06 | 37 9941 5487 07 |
| Квадратные фланцы | | | | |
| 1-10-16; | 2-10-16; | 3-10-16 | 37 9955 4030 03 | 37 9955 5030 10 |
| 1-15-16; | 2-15-16; | 3-15-16 | 37 9955 4031 02 | 37 9955 5031 09 |
| 1-20-16; | 2-20-16; | 3-20-16 | 37 9955 4032 01 | 37 9955 5032 08 |
| 1-25-16; | 2-25-16; | 3-25-16 | 37 9955 4033 00 | 37 9955 5033 07 |
| 1-32-16; | 2-32-16; | 3-32-16 | 37 9955 4034 10 | 37 9955 5034 06 |
| 1-40-16; | 2-40-16; | 3-40-16 | 37 9955 4035 09 | 37 9955 5035 05 |
| 1-50-16; | 2-50-16; | 3-50-16 | 37 9955 4036 08 | 37 9955 5036 04 |
| 1-65-16; | 2-65-16; | 3-65-16 | 37 9955 4037 07 | 37 9955 5037 03 |
| 1-80-16; | 2-80-16; | 3-80-16 | 37 9955 4038 06 | 37 9955 5038 02 |
| Круглые фланцы | | | | |
| 1-10-25; | 2-10-25; | 3-10-25 | 37 9941 4155 06 | 37 9941 5098 05 |
| 1-15-25; | 2-15-25; | 3-15-25 | 37 9941 4156 05 | 37 9941 5099 04 |
| 1-20-25; | 2-20-25; | 3-20-25 | 37 9941 4157 04 | 37 9941 5100 06 |
| 1-25-25; | 2-25-25; | 3-25-25 | 37 9941 4158 03 | 37 9941 5101 05 |
| 1-32-25; | 2-32-25; | 3-32-25 | 37 9941 4159 02 | 37 9941 5102 04 |
| 1-40-25; | 2-40-25; | 3-40-25 | 37 9941 4160 09 | 37 9941 5103 03 |
| 1-50-25; | 2-50-25; | 3-50-25 | 37 9941 4161 08 | 37 9941 5104 02 |
| 1-65-25; | 2-65-25; | 3-65-25 | 87 9941 4162 07 | 37 9941 5105 01 |
| 1-80-25; | 2-80-25; | 3-80-25 | 37 9941 4163 06 | 37 9941 5106 00 |
| 1-100-25; | 2-100-25; | 3-100-25 | 37 9941 4164 05 | 37 9941 5107 10 |
| 1-125-25; | 2-125-25; | 3-125-25 | 37 9941 4165 04 | 37 9941 5108 09 |
| 1-150-25; | 2-150-25; | 3-150-25 | 37 9941 4166 03 | 37 9941 5109 08 |
| 1-175-25; | 2-175-25; | 3-175-25 | 37 9941 4167 02 | 37 9941 5110 04 |
| 1-200-25; | 2-200-25; | 3-200-25 | 37 9941 4168 01 | 37 9941 5111 03 |
| 1-225-25; | 2-225-25; | 3-225-25 | 37 9941 4169 00 | 37 9941 5112 02 |
| 1-250-25; | 2-250-25; | 3-250-25 | 37 9941 4170 07 | 37 9941 5113 01 |
| 1-300-25; | 2-300-25; | 3-300-25 | 37 9941 4171 06 | 37 9941 5114 00 |
| 1-350-25; | 2-350-25; | 3-350-25 | 37 9941 4172 05 | 37 9941 5115 10 |
| 1-400-25; | 2-400-25; | 3-400-25 | 37 9941 4173 04 | 37 9941 5116 09 |
| 1-450-25; | 2-450-25; | 3-450-25 | 37 9941 4174 03 | 37 9941 5117 08 |
| 1-500-25; | 2-500-25; | 3-500-25 | 37 9941 4175 02 | 37 9941 5118 07 |
| 1-600-25; | 2-600-25; | 3-600-25 | 37 9941 4628 05 | 37 9941 5488 06 |
| 1-700-25; | 2-700-25; | 3-700-25 | 37 9941 4629 04 | 37 9941 5489 05 |
| 1-800-25; | 2-800-25; | 3-800-25 | 37 9941 4630 00 | 37 9941 5490 01 |
| Квадратные фланцы | | | | |
| 1-10-25; | 2-10-25; | 3-10-25 | 37 9955 4039 05 | 37 9955 5039 01 |
| 1-15-25; | 2-15-25; | 3-15-25 | 37 9955 4040 01 | 37 9955 5040 08 |
| 1-20-25; | 2-20-25; | 3-20-25 | 37 9955 4041 00 | 37 9955 5041 07 |
| 1-25-25; | 2-25-25; | 3-25-25 | 37 9955 4042 10 | 37 9955 5042 06 |

| Обозначение фланца | Фланцы из углеродистой и легированной стали | | Фланцы из коррозионно-стойкой стали |
|---------------------------|---|--|-------------------------------------|
| | Коды ОКП | | |
| 1-32-25; 2-32-25; 3-32-25 | 37 9955 4043 09 | | 37 9955 5043 05 |
| 1-40-25; 2-40-25; 3-40-25 | 37 9955 4044 08 | | 37 9955 5044 04 |
| 1-50-25; 2-50-25; 3-50-25 | 37 9955 4045 07 | | 37 9955 5045 03 |

В случае изготовления фланцев с уплотнительной поверхностью шип - паз (исполнения 4, 5, 8 и 9) коды ОКП сохраняются.

(Измененная редакция, Изм. № 3).

ИНФОРМАЦИОННЫЕ ДАННЫЕ

1. РАЗРАБОТАН И ВНЕСЕН Министерством химического и нефтяного машиностроения СССР.

ИСПОЛНИТЕЛИ

М. И. Власов, О. Н. Шпаков, Р. И. Хасанов, О. И. Федоров (руководитель темы), Б. В. Бурмистров, А. П. Келка, Н. С. Сизова.

2. УТВЕРЖДЕН И ВВЕДЕН В ДЕЙСТВИЕ Постановлением Государственного комитета СССР по стандартам от 20.05.80 № 2238.

3. Срок первой проверки - 1991 г.; периодичность проверки - 5 лет.

4. ВЗАМЕН ГОСТ 1255-67, ГОСТ 9938-62, ГОСТ 12827-67, ГОСТ 12828-67.

5. ССЫЛОЧНЫЕ НОРМАТИВНО-ТЕХНИЧЕСКИЕ ДОКУМЕНТЫ

| Обозначение НТД, на который дана ссылка | Номер пункта |
|---|--------------|
| ГОСТ 7505-89 | <u>5</u> |
| ГОСТ 12815-80 | <u>3</u> |
| ГОСТ 12816-80 | <u>10</u> |

6. Переиздание (ноябрь 1989 г.) с Изменениями № 1, 2, 3, 4 утвержденными в марте 1983 г., декабре 1987 г., сентябре 1989 г., апреле 1992 г. (ИУС 6-83, 4-88, 12-89, 7-92),