

Технические условия ТУ 1468-001-39535214-2008	ООО НПП «Валок-Чугун»	
Фасонные части к водопроводам сварные чугуновые напорные	Редакция №2	стр. 1 из 50
ОКП 146820	Группа В61	

СОГЛАСОВАНО:

Санитарно-эпидемиологическое заключение № 48.01.01.000.Т.000132.12.08 от 22.12.2008г. выданное Управлением Федеральной службы по надзору в сфере защиты прав потребителей и благополучия человека по Липецкой области

УТВЕРЖДАЮ:

Директор
НПП ООО «Валок-Чугун»
А.А. Бабанов
2008 г.



СОГЛАСОВАНО:

Первый заместитель генерального
директора – главный инженер
МГУП «Мосводоканал»
К.Е. Хренов
2009 г.



ФАСОННЫЕ ЧАСТИ К ВОДОПРОВОДАМ СВАРНЫЕ ЧУГУННЫЕ НАПОРНЫЕ

Технические условия

ТУ 1468-001-39535214-2008

(взамен ТУ 1468-001-39535214-96)

Вводятся с « 25 » декабря 2008 г.

РАЗРАБОТАНО:

Гл. инженер ООО НПП «Валок-Чугун»
С.М. Кузнецов
Гл. технолог ООО НПП «Валок-Чугун»
Припадчева Н.А.



ЛИПЕЦК 2008

Технические условия ТУ 1468-001-39535214-2008	ООО НПП «Валок-Чугун»	
Фасонные части к водопроводам сварные чугуновые напорные	Редакция №2	стр. 2 из 52
ОКП 146820	Группа В61	

Настоящие технические условия (ТУ 1468-001-39535214-2008) разработаны ООО НПП «Валок-Чугун» взамен ТУ 1468-001-39535214-1996 в связи с расширением номенклатуры по диаметрам. Технические условия распространяются на сварные фасонные части из высокопрочного чугуна с шаровидным графитом (ВЧШГ), Ду 80–1000 мм предназначенные для прокладки трубопроводов из чугуновых труб с рабочим давлением 10 кгс/см² (1 МПа) – 16 кгс/см² (1,6 МПа).

Примеры обозначения фасонных частей:

Тройник раструбный с соединением «Тайтон» с условным диаметром основного прохода 300 мм, условным диаметром отростка 100 мм и рабочим давлением 10 атм.

ТР 300x100, P_y=10 атм.

Фланцевый тройник с условным диаметром основного прохода 300 мм, условным диаметром отростка 100 мм и рабочим давлением 16 атм.

ТФ 300x100, P_y=16 атм.

Отвод раструбный с соединением «ВРС» условным диаметром 300, углом поворота 30 градусов и рабочим давлением 10 атм.

ОР 300 30 гр. - ВРС, P_y=10 атм.

1. ТЕХНИЧЕСКИЕ ТРЕБОВАНИЯ

1.1. Сварные фасонные части из высокопрочного чугуна должны изготавливаться в соответствии с таблицей приложения Б и чертежами разработанными НПП «Валок-Чугун» (приложение В) на основе ГОСТ 5525.

1.2. Раструбные фасонные части могут иметь различный тип соединения: «Тайтон» или «ВРС» (приложение В рис 1).

1.3. Фланцевые фасонные части могут изготавливаться как с приварными фланцами (приложение В рис 38, 39), так и из чугуновых фланцевых патрубков.

При изготовлении фланцевых позиций допускается использование стальных плоских фланцев изготовленных по ГОСТ 12820, а также для обеспечения присоединительных размеров к затворам межфланцевым, стальных плоских фланцев с выступом (Рис. 39), внутренний диаметр которых соответствует ГОСТ 12821.

1.4. Контроль заготовок и материалов для фасонных частей осуществляется по геометрическим параметрам, внешнему виду, структуре и по документам о качестве завода-изготовителя на соответствие нормативной документации.

1.5. Сварные фасонные части должны изготавливаться из чугуна с шаровидным графитом, состав и свойства которого соответствуют ТУ 1461-037-50254094-2008 или ISO 2531/EN54.

1.6. Изготовление фасонных частей из ВЧШГ и их термическая обработка должны осуществляться в соответствии с технологией сварки и термообработки, разработанной НПП «Валок-Чугун», по инструкции «РМВ-1».

Технические условия ТУ 1468-001-39535214-2008	ООО НПП «Валок-Чугун»	
Фасонные части к водопроводам сварные чугунные напорные	Редакция №2	стр. 3 из 52
ОКП 146820	Группа В61	

1.7. При аргонодуговой сварке должен использоваться для защиты только аргон высшего сорта по ГОСТ 10157.

1.8. Сварные соединения должны иметь следующие механические свойства:

Наименование показателей	Величина
Предел прочности, МПа (кгс/см ²)	не менее 380 (38)
Твердость в околошовной зоне, НВ	не более 230

1.9. Сварные фасонные части должны выдерживать минимальное заводское испытательное давление в зависимости от диаметра:

- от Ду 80 до Ду 300 мм - 2,5 МПа (25,0 кгс/см²);
- от Ду 400 до Ду 600 мм - 1,6 МПа (16,0 кгс/см²);
- от Ду 700 до Ду 1000 мм - 1,0 МПа (10,0 кгс/см²);

1.10. На внутренних и наружных стенках фасонных частей допускаются дефекты, обусловленные способом производства заготовок и не влияющие на прочность и герметичность фасонных узлов при гидравлических испытаниях.

Примечания:

1. Раковины в сверленных отверстиях и на рабочих поверхностях фланцев и раструбов в области уплотнения недопустимы.
2. Недопустимы трещины в стенках фасонных частей.

1.11. Торцы гладких концов фасонных частей, а также торцевые поверхности фланцев, должны быть перпендикулярны к осям приведённых соединительных частей. Оси отростков фасонных частей должны быть перпендикулярны к осям ствола фасонных частей.

Отклонение от перпендикулярности торца гладкого конца, торцевых поверхностей фланцев и оси отростка к оси ствола соединительной фасонной части не должно превышать 0,5°.

1.12. На наружную поверхность гладкого конца фитинга под соединение «ВРС» наплавляется кольцевой поясок согласно размерам, указанным на рисунке 1 и в таблице 1, приложение В.

1.13. Расположение болтовых отверстий на фланцах соединительных частей должно быть симметрично вертикальной и горизонтальной осям фланца и не располагаться на данных осях. Оси болтовых отверстий фланцев на противоположных концах соединительной части должны составлять одну прямую линию.

Допускаемые отклонения устанавливаются:

- по диаметру отверстий под болты во фланцах +1,0 мм;
- по расстоянию между центрами отверстий ± 0,5 мм;
- по толщине фланца ±1,0 мм;
- смещение центра окружности расположения центров болтовых отверстий относительно центра внутреннего диаметра фланца не должно превышать ±1,0 мм для Ду 80-150 мм, ±1,5 мм для Ду 200-500 мм, ±2,0 мм для Ду свыше 500 мм;

Технические условия ТУ 1468-001-39535214-2008	ООО НПП «Валок-Чугун»	
Фасонные части к водопроводам сварные чугунные напорные	Редакция №2	стр. 4 из 52
ОКП 146820	Группа В61	

- несоосность болтовых отверстий фланцев на противоположных концах соединительной части должна быть не более 1,0 мм.

1.14. Овальность охватываемого конца соединительных частей должна быть:

- для Ду 80-200 мм в пределах допуска наружного диаметра;
- для Ду 250-1000 мм не превышать 1% наружного диаметра;

1.15. Наружная поверхность фасонных частей в соответствии с ИСО 8179-2 должна быть защищена битумным лаком или другим нетоксичным материалом, разрешённым в установленном порядке для применения в качестве наружных покрытий. Нанесённый на наружную поверхность труб материал не должен отслаиваться, иметь видимые невооружённым глазом трещины, быть липким, растворяться в воде, размягчаться при температуре до +60⁰С.

1.16. По заказу потребителя на наружную поверхность фасонных частей может быть нанесено покрытие цинконаполненной краской (с содержанием цинка не менее 85 %) согласно требованиям ИСО 8179-2 с последующим нанесением завершающего слоя битумного лака или другого нетоксичного материала, совместимых с цинковой краской. Средняя масса покрытия цинковой краской не должна быть меньше чем 150 г/м², с минимальным значением по месту – 130 г/м². Также фасонные части могут изготавливаться из труб с уже нанесенным металлическим цинком с последующим покрытием мест сварки цинконаполненной краской.

1.17. Средняя толщина сухой плёнки завершающего покрытия должна составлять не менее 70 мкм, минимальное значение толщины, измеренное в любой точке трубы должно быть не менее 50 мкм.

1.18. На внутреннюю поверхность фасонных частей может наноситься цементно-песчаный слой в соответствии с ИСО 4179. Песок фракции 0,15-0,63 мм должен соответствовать ГОСТ 87363, портландцемент марки 500 – ГОСТ 10178.

1.19. Цементно-песчаное покрытие должно быть сплошным и иметь гладкую поверхность. Допускаются незначительные шероховатости, трещины и наплывы на поверхности внутреннего цементно-песчаного покрытия, обусловленные способом нанесения этого покрытия и не влияющие на эксплуатационные характеристики труб. Ширина раскрытия продольных и поперечных усадочных трещин должна быть не более 0,8 мм.

Допускается ремонт повреждённых при транспортировке или некачественных участков цементно-песчаного покрытия.

1.20. Толщина цементно-песчаного покрытия, наносимого на внутреннюю поверхность труб, должна соответствовать следующим характеристикам:

- оптимальная толщина покрытия (S_1) зависит от диаметра изделия и должна соответствовать величинам, указанным в таблице 1(Приложение В);

- минимальное среднее значение толщины покрытия должно быть не менее:

- 2,5 мм для ДУ 100-300 мм;
- 4,5 мм для Ду 350-600 мм;
- 5,5 мм для Ду 700-1000 мм;

Технические условия ТУ 1468-001-39535214-2008	ООО НПП «Валок-Чугун»	
Фасонные части к водопроводам сварные чугунные напорные	Редакция №2	стр. 5 из 52
ОКП 146820	Группа В61	

- минимальное значение толщины, измеренное в одной точке трубы, должно быть не менее:

- 1,5 мм для Ду 100-300 мм;
- 2,5 мм для Ду 350-600 мм;
- 3,0 мм для Ду 700-1000 мм.

Допускается уменьшение толщины цементно-песчаного покрытия менее 1,5 мм на расстоянии не более 50 мм от концов трубы.

1.21. Допускается нанесение на внутреннюю поверхность фасонных частей иного материала, разрешённого в установленном порядке, для применения в хозяйственно-питьевом водоснабжении. Разрешается использование материалов, имеющих гигиеническое заключение или сертификат соответствия со ссылкой на гигиеническое заключение для целевого использования материала.

1.22. Изготовитель поставляет:

- а) фасонные части с внутренним цементным и наружным битумным покрытием;
- б) фасонные части с внутренним цементным и наружным цинковым и битумным покрытием;
- в) фасонные части только с наружным битумным покрытием;
- г) фасонные части только с наружным цинковым и битумным покрытием.

1.23. Раструбные соединительные части с соединением типа «Тайтон» поставляются потребителю в комплекте с резиновыми кольцами. Раструбные соединительные части с соединением типа «ВРС» поставляются потребителю в комплекте с резиновыми кольцами и стопорами.

1.24. Технические требования, размеры и массы резиновых колец, стопоров согласно ТУ производителей.

1.25. Каждая партия изделий должна быть снабжена сертификатом качества, в котором указываются:

- а) полное наименование предприятия-изготовителя;
- б) название и условный проход деталей;
- в) количество деталей;
- г) рабочее давление;
- д) результаты гидравлических испытаний;
- е) результаты визуально-измерительного контроля (ВИК);
- ж) результат радиографического контроля сварных швов (по требованию заказчика)
- з) идентификационный номер детали (по требованию заказчика).

1.26. Идентификационный номер должен наноситься на фасонные части условным диаметром более 300 мм, а по требованию заказчика на любую деталь, методом гравировки на торцевую часть раструба для раструбных деталей или на торцевую часть фланца для фланцевых деталей. Идентификационный номер включает в себя товарный знак предприятия изготовителя (V), год изготовления

Технические условия ТУ 1468-001-39535214-2008	ООО НПП «Валок-Чугун»	
Фасонные части к водопроводам сварные чугуновые напорные	Редакция №2	стр. 6 из 52
ОКП 146820	Группа В61	

детали, индивидуальный порядковый номер детали в соответствии с журналом регистрации.

Пример нанесения идентификационного номера:

V 2009 – 12

1.27. На каждой фасонной части краской должны быть указаны:

- краткое название предприятия изготовителя;
- обозначение, что материалом является чугун с шаровидным графитом (ВЧШГ);
- условный проход ствола и отростка;
- год изготовления;
- номинальное давление для фланцев, МПа (Р);

Пример маркировки:

НПП «ВАЛОК-ЧУГУН» 2009

ВЧШГ

ХРФ 150x300

Рy 10 МПа

Технические условия ТУ 1468-001-39535214-2008	ООО НПП «Валок-Чугун»	
Фасонные части к водопроводам сварные чугунные напорные	Редакция №2	стр. 7 из 52
ОКП 146820	Группа В61	

2. ТРЕБОВАНИЯ БЕЗОПАСНОСТИ И ОХРАНЫ ОКРУЖАЮЩЕЙ СРЕДЫ

2.1 Фасонные части взрывобезопасны, нетоксичны, электробезопасны и радиационнобезопасны. Специальных мер безопасности в течение всего срока службы фасонных частей не требуется.

2.2 При производстве фасонных частей должны соблюдаться требования безопасности и производственной санитарии согласно: СанПиН 2.2.2.1327, СанПиН 2.1.7.1322, СанПиН 2.1.5.980, ГН 2.61338, СанПиН 2.1.6.1032, СП 2.2.2.1327, ПБ-11-493 и ПБ-11-551.

2.3 Производственные помещения должны быть оборудованы первичными средствами пожаротушения в соответствии с ГОСТ 12.1004 и ППБ 01.

2.4 При производстве фасонных частей выделяются вещества, предельно-допустимая концентрация (ПДК) которых в воздухе рабочей зоны и в атмосферном воздухе соответствует требованиям ГН 2.2.5.1313, ГН 2.2.5.1314 приведенным в таблице 1.

Таблица 1

Наименование вещества	ПДК (мг/м ³) в воздухе рабочей зоны	Гигиенический норматив ПДК (мг/м ³) в атмосферном воздухе
Диоксид азота	2,0	0,2
Азон	0,1	0,16

2.5 Производственные помещения должны быть оборудованы общей и местной приточно-вытяжной вентиляцией согласно ГОСТ 12.1.005.

2.6 Предельно допустимый уровень шума на рабочем месте не должен превышать 80 дБА согласно требованиям СН 2.2.4/2.1.8.562.

2.7 Лица, связанные с производством фасонных частей, должны быть обеспечены средствами индивидуальной защиты по ГОСТ 12.4.010 и ГОСТ 12.4.011.

2.8 Все работающие на производстве фасонных частей должны проходить специальное обучение в объеме выполняемых работ и в соответствии с требованиями ГОСТ 12.0.004, предварительный и периодический медосмотр в соответствии с приказом Минздрава и соцразвития № 83 от 16.08.2004 г. Не допускается труд подростков до 18 лет.

2.9 При испытании, хранении, транспортировке и эксплуатации фасонные части являются экологически безопасной продукцией

2.10 Отходы производства фасонных частей следует использовать для переработки.

2.11 Основным материалом для производства фасонных частей являются трубы производства ОАО ЛМЗ «Свободный Сокол» по ТУ 1461-037-50254094-2004, проволока присадочная св08Н50 по ГОСТ 2246.

Технические условия ТУ 1468-001-39535214-2008	ООО НПП «Валок-Чугун»	
Фасонные части к водопроводам сварные чугунные напорные	Редакция №2	стр. 8 из 52
ОКП 146820	Группа В61	

2.12 Все поступающие материалы должны иметь сертификаты качества. В качестве покрытий для фасонных частей должны использоваться материалы, имеющие гигиенические сертификаты на контакт с питьевой водой, разрешенные Федеральной службой по надзору в сфере защиты прав потребителей и благополучия человека.

2.13 Состав материала и свойства уплотнительных резиновых колец регламентируются техническими условиями предприятия-изготовителя – ТУ 2531-067-50254094-2004, ТУ 405821-2003.

Технические условия ТУ 1468-001-39535214-2008	ООО НПП «Валок-Чугун»	
Фасонные части к водопроводам сварные чугунные напорные	Редакция №2	стр. 9 из 52
ОКП 146820	Группа В61	

3. ПРАВИЛА ПРИЁМКИ

3.1. Фасонные части предъявляют к приемке индивидуально, каждое изделие.

3.2. Соединительные части подвергаются следующим видам контроля:

- визуальный контроль;
- измерительный контроль;
- механические испытания;
- гидравлическое испытание;
- радиографический контроль сварных швов (по требованию заказчика).

3.3. Осмотру, проверке размеров, а также гидравлическому испытанию должна быть подвергнута каждая фасонная часть.

3.4. Результаты гидравлических испытаний считаются удовлетворительными, если на поверхности изделия не обнаружено видимой протечки или выпотевания.

3.5. Контроль качества цементного покрытия фасонной части осуществляется визуально.

3.6. Контроль толщины покрытия осуществляется для свеженанесенного раствора путем введения стального стержня. Измерения проводятся в 4-х точках, разделенными интервалами в 90°.

Толщина покрытия, измеренная в любой точке изделия не должна быть меньше значений, приведенных в п. 1.20.

3.7. Контроль механических свойств сварных соединений осуществляется по мере необходимости (желание заказчика, незначительные изменения в материалах или технологии) на специально изготовленных образцах, сваренных по технологии изготовления фасонных частей.

Технические условия ТУ 1468-001-39535214-2008	ООО НПП «Валок-Чугун»	
Фасонные части к водопроводам сварные чугунные напорные	Редакция №2	стр. 10 из 52
ОКП 146820	Группа В61	

4. МЕТОДЫ КОНТРОЛЯ

4.1. Осмотр поверхности на наличие свищей, трещин, раковин и качества покрытий производится путём визуального осмотра без применения увеличительных приборов. Свищи и трещины не допускаются.

Допуск по раковинам и покрытиям осуществляется согласно требованиям настоящих ТУ 1468-001-39535214-2008, изложенным в пп. 1.10, 1.15, 1.16, 1.19.

4.2. Проверка размеров производится универсальным измерительным инструментом или шаблонами.

4.3. Форма сварных швов должна отвечать требованиям ГОСТ 16037-80, приведенным в таблице 2:

Нормы допустимых поверхностных дефектов, выявляемых при визуальном контроле и измерении сварных соединений трубных элементов
 $D_u = 80-1000$ мм из ВЧШГ или (ВЧШГ + сталь)

Таблица 2

Тип дефекта	Допустимый размер, мм	Максимально допустимое число дефектов по всему периметру шва
Трещины всех видов в шве и прилегающей зоне основного металла, незаваренные кратеры, свищи, прожоги, наплывы	Не допускаются	Не допускаются
Утяжка в корне шва (при доступности осмотра внутренней поверхности трубных элементов и изделий: сварные тройники, секторные колена, стыки труб с воротниковым штуцером)	Глубина (высота) 5 % S_T , но не более 1 мм	Суммарная протяжённость дефектов не более 30 % длины шва
Подрез на наружной поверхности сварного соединения <i>Примечание:</i> Требование может быть изменено по результатам эксплуатационных испытаний.	Глубина 5 % S_T , но не более 0,5 мм	Суммарная протяжённость дефектов не более 30 % длины шва
Выпуклость (усиление) стыковых швов с плавным переходом к основному металлу;	высота $1 \pm 0,5$ мм	На весь периметр шва
Для стыковых швов внешней стороны секторных отводов (колен);	высота 1-2 мм	На весь периметр шва
Выпуклость (усиление) угловых швов с плавным переходом к основному металлу;	высота 0,5-1 мм	На весь периметр шва
Проплавление корня шва в виде обратного валика на внутренней поверхности с плавным переходом к основному металлу	высота $1 \pm 0,5$ мм	На весь периметр шва

Технические условия ТУ 1468-001-39535214-2008	ООО НПП «Валок-Чугун»	
Фасонные части к водопроводам сварные чугунные напорные	Редакция №2	стр. 11 из 52
ОКП 146820	Группа В61	

Примечание: S_m – толщина стенки трубы в месте проточки.

4.4. Механические свойства сварных соединений оцениваются путём вырезки соответствующих образцов из изделия или из катушки, сваренной со строгим соблюдением всей технологии изготовления фасонных частей (длина катушки 200 мм, шов посередине).

4.4.1. Механические свойства сварных соединений должны определяться в соответствии с требованиями ГОСТ 6996. Средние значения механических свойств сварных соединений после термической обработки приведены в пункте 1.8

4.4.2. Испытание на твёрдость должно производиться по ГОСТ 9012. В околошовной зоне после отжига допускается повышение твёрдости до 275 НВ.

4.4.3. При получении неудовлетворительных результатов испытаний по пределу прочности производится повторное испытание удвоенного количества образцов, сваренных по той же технологии.

В случае отрицательных результатов при повторном испытании принимается решение руководителем предприятия о дальнейшем использовании продукции с учётом гидравлических испытаний.

4.4.4. Гидравлическому испытанию на плотность подвергается 100 % изделий. Слабое потение и появление отдельных капель при испытании не допускается. В этом случае давление снимается и производится исправление дефектов согласно инструкции на сварку и ремонт РМВ-1.

4.4.5. Радиографический контроль должен проводиться в соответствии со СНиП 3.05.04-85, ГОСТ 7512, ГОСТ 23055 и РМВ-1. Нормы допустимых дефектов приведены в таблице 3.

Таблица 3

Нормы допустимых дефектов, выявленных радиографическим контролем в сварных соединениях изделий из ВЧШГ (ВЧШГ + сталь)

Толщина стенки трубы, мм	Мин. фиксируемый размер включения, мм	Одиночные включения и скопления			Допустимая суммарная длина, мм	Непровар в корне шва	
		Допустимый максимальный размер, мм				глубина, мм	суммарная длина
		включения	скопления	цепочки			
5-8	0,4	1,5 x 8	12	15	15	0,8	1/3 внутр. периметра
8-11	0,4	2x10	15	20	20	0,8	1/3 внутр. периметра
11-14	0,4	2,5x12	20	25	25	0,8	1/3 внутр. периметра

*) Глубину дефектов оценивают по имитаторам или эталонным снимкам

**) Для неповоротного стыка суммарная длина непровара не должны превышать 20 % внутреннего периметра

Технические условия ТУ 1468-001-39535214-2008	ООО НПП «Валок-Чугун»	
Фасонные части к водопроводам сварные чугунные напорные	Редакция №2	стр. 12 из 52
ОКП 146820	Группа В61	

5. ТРАНСПОРТИРОВАНИЕ И ХРАНЕНИЕ

5.1 Упаковка, транспортирование и хранение соединительных частей должны производиться в соответствии с требованиями ГОСТ 10692, ГОСТ 9.014-78.

5.2 Транспортировка фасонных изделий должна производиться в один слой в открытых или закрытых железнодорожных вагонах и автомашинах в соответствии с утвержденными в установленном порядке Правилами перевозок грузов соответствующими видами транспорта.

5.3 Хранение фасонных изделий с нанесенным цементно-песчаным покрытием должно осуществляться под навесом, без резкого перепада температур.

Технические условия ТУ 1468-001-39535214-2008	ООО НПП «Валок-Чугун»	
Фасонные части к водопроводам сварные чугунные напорные	Редакция №2	стр. 13 из 52
ОКП 146820	Группа В61	

Приложение А

ПЕРЕЧЕНЬ ДОКУМЕНТОВ НА КОТОРЫЕ ДАНЫ ССЫЛКИ В ТУ

В настоящих технических условиях использованы ссылки на следующие стандарты:

ИСО 2531:98 Трубы, фитинги, арматура и их соединения из чугуна с шаровидным графитом для водо- и газоснабжения.

ИСО 8179-2 Трубы из ВЧШГ. Внешнее покрытие на основе цинка. Нанесение краски обогатённой цинком и завершающего покрытия.

ИСО 4179 Трубы и фитинги из ВЧШГ для напорных и безнапорных трубопроводов. Цементно-песчаное покрытие.

ЕН 545:02 Трубы, фасонные части, оснастка из ВЧШГ и их соединения для водопроводов.

ГОСТ 1280-80 Фланцы арматуры, соединительных частей и трубопроводов.

ГОСТ 2246-76 Проволока стальная сварочная. Технические условия.

ГОСТ 23055-78 Контроль неразрушающий. Сварка металлов плавлением. Классификация сварных соединений по результатам радиографического контроля.

ГОСТ 5525-88 Части соединительные чугунные, изготавливаемые литьем в песчаные формы для трубопроводов.

ГОСТ 6996-66 Сварные соединения. Методы определения механических свойств.

ГОСТ 7512-82 Контроль неразрушающий. Сварные соединения. Радиографический метод.

ГОСТ 8736-93 Песок для строительных работ. Технические условия.

ГОСТ 9012-59 Металлы. Методы испытаний. Измерение твердости по Бригелю.

ГОСТ 10157-73 Аргон газообразный и жидкий. Технические условия.

ГОСТ 10178-85 Портландцемент и шлакопортландцемент. Технические условия.

РМВ-1 Сварка, термообработка, контроль и ремонт соединений элементов водопроводов из высокопрочного чугуна с шаровидным графитом. Руководящие материалы.

СанПиН 2.1.4.1074-2001 Гигиенические требования к качеству воды централизованных систем питьевого водоснабжения.

СНиП 2.04.02-84 Водоснабжение. Наружные сети и сооружения.

СНиП 3.05.04-85* Наружные сети и сооружения водоснабжения и канализации.

СНиП III-4-80 Техника безопасности в строительстве.

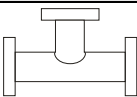
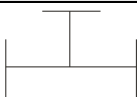
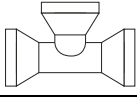
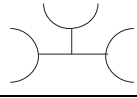
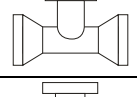
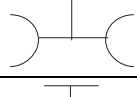
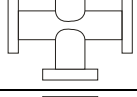

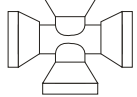
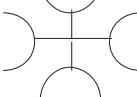
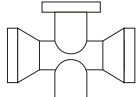
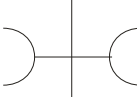
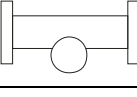
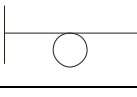
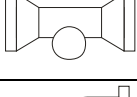
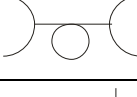
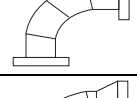
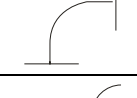

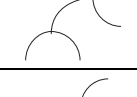

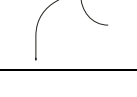
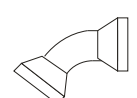

ТУ 1461-037-50254094-2008 «Трубы чугунные напорные высокопрочные»

Технические условия ТУ 1468-001-39535214-2008	ООО НПП «Валок-Чугун»	
Фасонные части к водопроводам сварные чугунные напорные	Редакция №2	стр. 14 из 52
ОКП 146820	Группа В61	

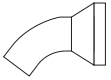


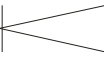
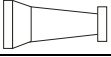
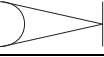
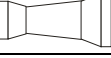
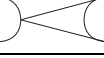

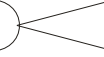

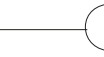
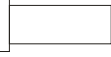
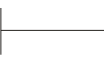
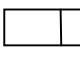
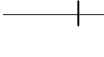
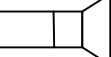
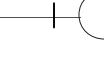
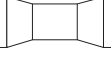

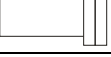










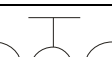

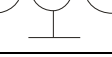
Приложение Б

СОРТАМЕНТ

Наименования и обозначения фасонных частей устанавливаются следующие

№ п/п	Наименование	Эскиз	Обозначение на схемах	Обозначение в документах	№ Рис.
1	2	3	4	5	6
1	Тройник фланцевый			ТФ	3
2	Тройник раструбный			ТР	4
3	Тройник раструб-фланец			ТРФ	5
4	Крест фланцевый			КФ	6
5	Крест раструбный			КР	7
6	Крест раструб-фланец			КРФ	8
7	Выпуск фланцевый			ВФ	9
8	Выпуск раструбный			ВР	10
9	Колено фланцевое			УФ	11
10	Колено раструбное			УР	12
11	Колено раструб-гладкий конец			УРГ	13
12	Отвод раструбный 10° 15° 30° 45° 60°			ОР10 ОР15 ОР30 ОР45 ОР60	14

Технические условия ТУ 1468-001-39535214-2008		ООО НПП «Валок-Чугун»	
Фасонные части к водопроводам сварные чугунные напорные		Редакция №2	стр. 15 из 52
ОКП 146820		Группа В61	

1	2	3	4	5	6
13	Отвод раструб-гладкий конец 10° 15° 30° 45° 60°			ОРГ10 ОРГ15 ОРГ30 ОРГ45 ОРГ60	15
14	Переход фланцевый			ХФ	17
15	Переход раструб-фланец			ХРФ	19
16	Переход раструбный			ХР	16
17	Переход раструб-гладкий конец			ХРГ	18
18	Патрубок фланец-раструб			ПФР	21
19	Патрубок фланец-гладкий конец			ПФГ	22
20	Патрубок с гладкими концами чугун-сталь			ПГ-сталь	23
21	Патрубок раструб-гладкий конец чугун-сталь			ПРГ-сталь	24
22	Двойной раструб			ДР	20
23	Заглушка фланцевая			ЗФ	25
24	Пожарная подставка раструбная			ППР	26, 27
25	Пожарная подставка фланцевая			ППФ	28, 29
26	Тройник раструб-фланец с пожарной подставкой			ППТРФ	30, 31
27	Тройник фланцевый с пожарной подставкой			ППТФ	32, 33
28	Крест фланец-раструб с пожарной подставкой			ППКРФ	34, 35
29	Крест фланцевый с пожарной подставкой			ППКФ	36, 37

Технические условия ТУ 1468-001-39535214-2008	ООО НПП «Валок-Чугун»	
Фасонные части к водопроводам сварные чугуновые напорные	Редакция №2	стр. 16 из 52
ОКП 146820	Группа В61	

Приложение В

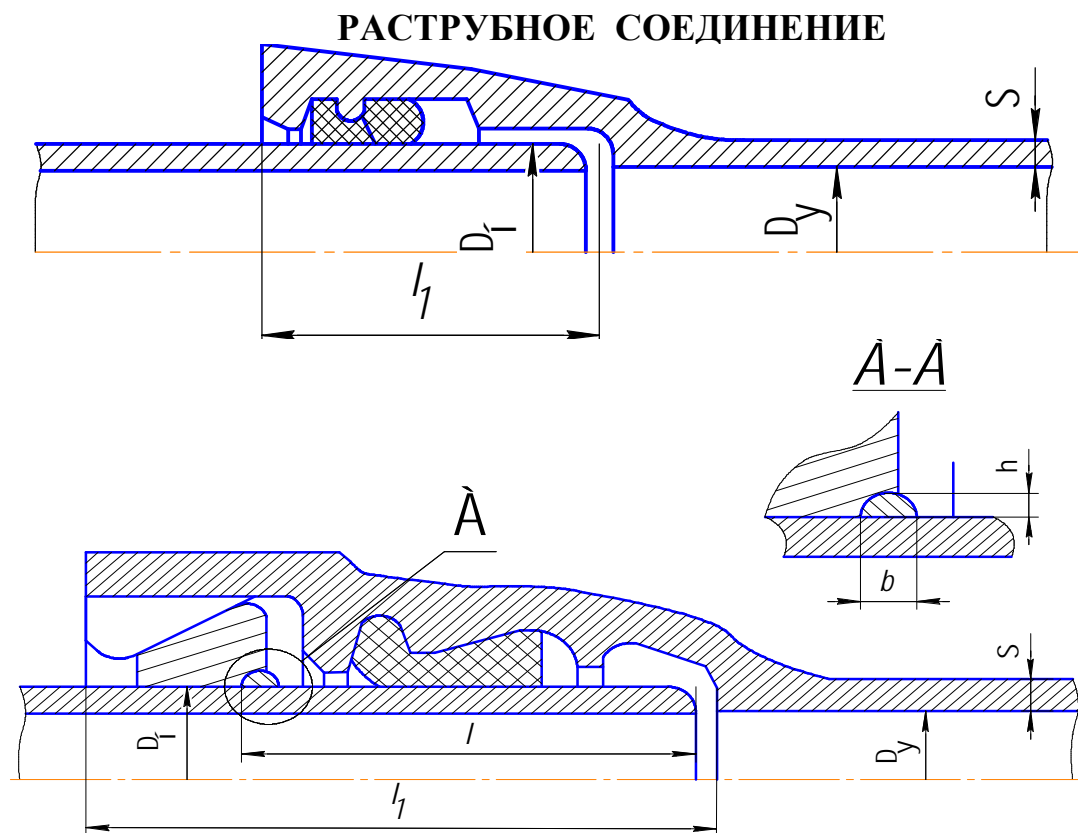


Рис.1 Раструбное соединение: а.) соединение «Тайтон»; б.) соединение «VRS»

Таблица 1

Условный проход D_y	D_H	S	S_1	l	b	l_1		Масса раструбной части	
						«Тайтон»	«VRS»	«Тайтон»	«VRS»
100	$118^{+1,0}_{-2,8}$	$6,0^{+1,0}_{-1,0}$	$3^{+2,0}_{-1,5}$	91	$8^{\pm 2}$	88	135	4,3	6,9
150	$170^{+1,0}_{-2,9}$	$6,0^{+1,0}_{-1,0}$	$3^{+2,0}_{-1,5}$	101	$8^{\pm 2}$	94	150	7,1	10,7
200	$222^{+1,0}_{-3,0}$	$6,3^{+1,2}_{-1,0}$	$3^{+2,0}_{-1,5}$	106	$9^{\pm 2}$	100	160	10,3	16,8
250	$274^{+1,0}_{-3,1}$	$6,8^{+1,3}_{-1,1}$	$3^{+3,0}_{-1,5}$	106	$9^{\pm 2}$	105	165	14,2	23,2
300	$326^{+1,0}_{-3,3}$	$7,2^{+1,5}_{-1,2}$	$3^{+3,0}_{-1,5}$	106	$9^{\pm 2}$	110	170	18,9	29,6
400	$429^{+1,0}_{-3,5}$	$8,1^{+1,7}_{-1,0}$	$5^{+3,5}_{-2,0}$			110		29,5	
500	$532^{+1,0}_{-3,8}$	$9,0^{+1,9}_{-1,0}$	$5^{+3,5}_{-2,0}$			120		42,8	
600	$635^{+1,0}_{-4,0}$	$9,9^{+2,1}_{-1,0}$	$5^{+3,5}_{-2,0}$			120		59,3	
700	$738^{+1,0}_{-4,2}$	$10,8^{-2,0}$	$6^{+4,0}_{-2,5}$			150		79,1	
800	$842^{+1,0}_{-4,5}$	$11,7^{-2,1}$	$6^{+4,0}_{-2,5}$			160		102,6	
900	$945^{+1,0}_{-4,8}$	$12,6^{-2,2}$	$6^{+4}_{-2,5}$			175		129	
1000	$1048^{+1,0}_{-5,0}$	$13,5^{-2,3}$	$6^{+4}_{-2,5}$			185		161,3	

Технические условия ТУ 1468-001-39535214-2008	ООО НПП «Валок-Чугун»	
Фасонные части к водопроводам сварные чугуновые напорные	Редакция №2	стр. 17 из 52
ОКП 146820	Группа В61	

Приложение В

ТРОЙНИКИ

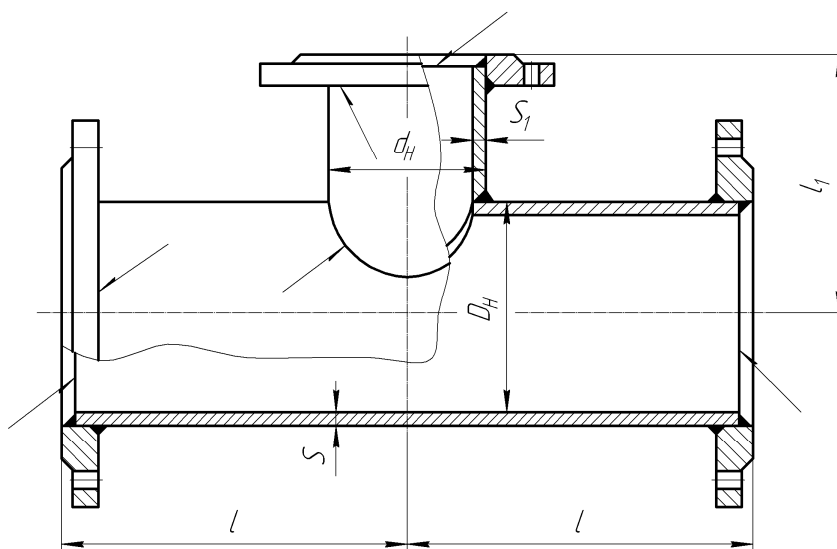


Рис.3 Тройник фланцевый

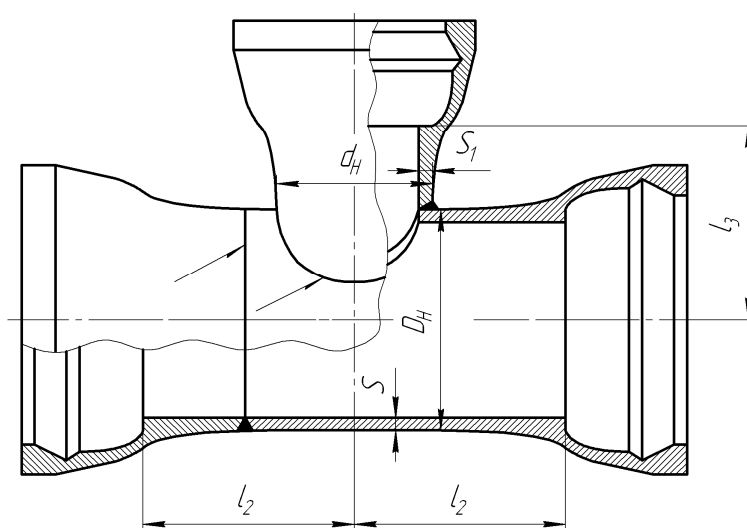


Рис.4 Тройник раструбный

Технические условия ТУ 1468-001-39535214-2008	ООО НПП «Валок-Чугун»	
Фасонные части к водопроводам сварные чугунные напорные	Редакция №2	стр. 18 из 52
ОКП 146820	Группа В61	

Приложение В

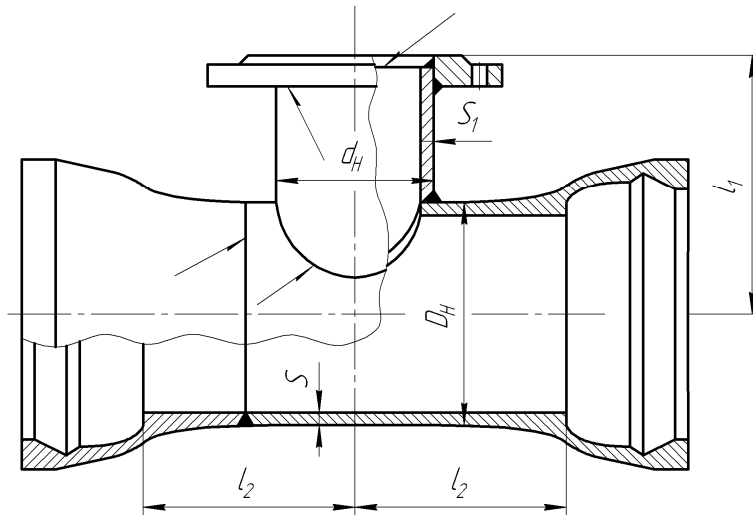


Рис.5 Тройник фланец-раструб.

КРЕСТЫ

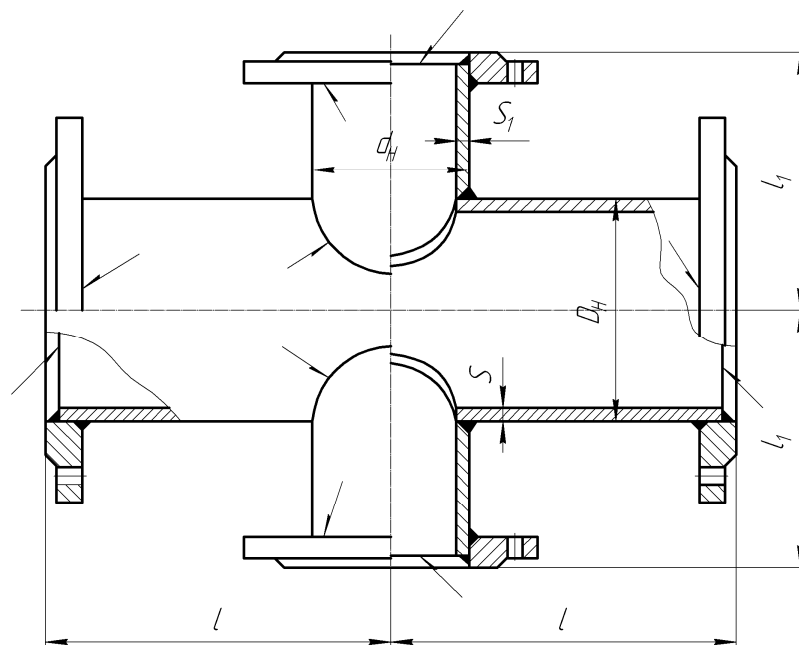


Рис. 6 Крест фланцевый

Технические условия ТУ 1468-001-39535214-2008	ООО НПП «Валок-Чугун»	
Фасонные части к водопроводам сварные чугунные напорные	Редакция №2	стр. 19 из 52
ОКП 146820	Группа В61	

Приложение В

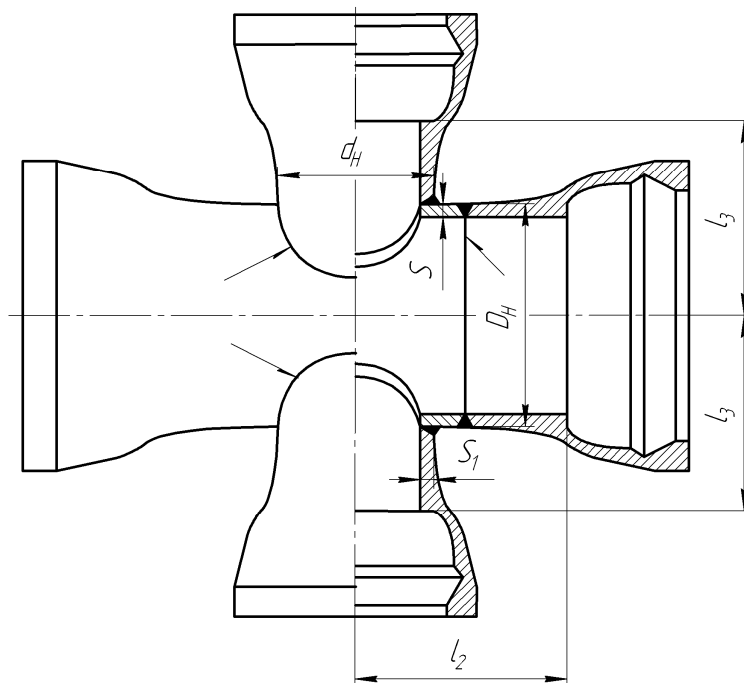


Рис. 7 Крест раструбный

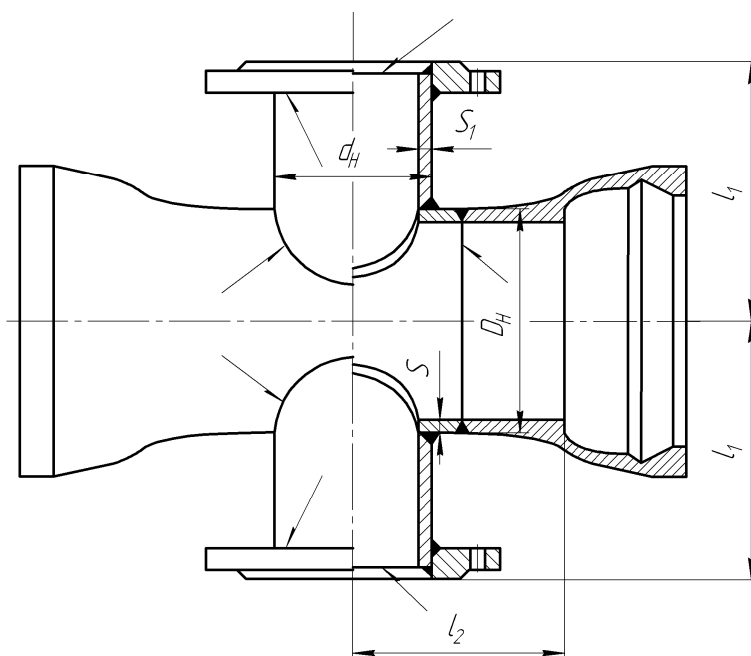


Рис. 8 Крест фланец-раструб

Технические условия ТУ 1468-001-39535214-2008									ООО НПП «Валок-Чугун»					
Фасонные части к водопроводам сварные чугунные напорные									Редакция №2			стр. 21 из 52		
ОКП 146820									Группа В61					

400	<i>dn</i>	98	118	170	222	274	326	429						429	8,1	
	<i>l</i>	300	300	300	300	300	400	400								
	<i>l1</i>	325	325	325	350	350	350	400								
	<i>l2</i>	200	200	250	250	250	300	300								
	<i>l3</i>	300	300	300	300	300	300	300								
	<i>S1</i>	6,0	6,0	6,0	6,3	6,8	7,2	8,1								
500	<i>dn</i>	98	118	170	222	274	326	429	532					532	9,0	
	<i>l</i>	300	300	300	300	400	400	400	500							
	<i>l1</i>	375	375	375	400	400	425	425	500							
	<i>l2</i>	200	200	250	250	250	300	400	400							
	<i>l3</i>	350	350	350	350	350	350	400	400							
	<i>S1</i>	6,0	6,0	6,0	6,3	6,8	7,2	8,1	9							
600	<i>dn</i>	98	118	170	222	274	326	429	532	636				636	9,9	
	<i>l</i>	300	300	300	300	400	400	400	500	550						
	<i>l1</i>	430	430	450	450	450	475	475	500	550						
	<i>l2</i>	250	250	250	250	300	300	400	400	450						
	<i>l3</i>	400	400	400	400	400	400	450	450	450						
	<i>S1</i>	6,0	6,0	6,0	6,3	6,8	7,2	8,1	9	9,9						
700	<i>dn</i>			170	222	274	326	429	532	636	738			738	10,8	
	<i>l</i>			400	400	400	400	500	500	600	600					
	<i>l1</i>			500	500	500	525	525	550	550	600					
	<i>l2</i>			250	250	300	300	400	400	500	550					
	<i>l3</i>			450	450	450	450	500	500	500	550					
	<i>S1</i>			6,0	6,3	6,8	7,2	8,1	9	9,9	10,8					
800	<i>dn</i>				222	274	326	429	532	636	738	842		842	11,7	
	<i>l</i>				400	400	400	500	500	700	700	700				
	<i>l1</i>				550	550	575	575	600	625	625	700				
	<i>l2</i>				300	300	300	400	500	500	600	600				
	<i>l3</i>				500	500	550	550	550	550	550	600				
	<i>S1</i>				6,3	6,8	7,2	8,1	9	9,9	10,8	11,7				
900	<i>dn</i>				222	274	326	429	532	636	738	842	945	945	12,6	
	<i>l</i>				400	400	400	500	500	700	700	700	750			
	<i>l1</i>				600	625	625	650	650	675	675	700	750			
	<i>l2</i>				300	300	300	400	500	500	600	600	650			
	<i>l3</i>				550	550	600	600	600	600	600	600	650			
	<i>S1</i>				6,3	6,8	7,2	8,1	9	9,9	10,8	11,7	12,6			
1000	<i>dn</i>					274	326	429	532	636	738	842	945	1048	1048	13,5
	<i>l</i>					500	500	500	700	700	700	700	800	800		
	<i>l1</i>					675	675	700	700	725	750	800	800	800		
	<i>l2</i>					400	400	400	500	500	600	600	700	700		
	<i>l3</i>					600	650	650	650	650	650	700	700	700		
	<i>S1</i>					6,8	7,2	8,1	9	9,9	10,8	11,7	12,6	13,5		

Технические условия ТУ 1468-001-39535214-2008		ООО НПП «Валок-Чугун»	
Фасонные части к водопроводам сварные чугуновые напорные		Редакция №2	стр. 22 из 52
ОКП 146820		Группа В61	

Приложение В

МАССА ТРОЙНИКОВ И КРЕСТОВ

Условный проход ствола Ду	Обозначение соединительной части	Условный проход отрезка dy												
		80	100	150	200	250	300	400	500	600	700	800	900	1000
80	<i>ТФ</i>	22,0												
	<i>ТРФ</i>													
	<i>ТР</i>													
	<i>КФ</i>	29,0												
	<i>КРФ</i>													
	<i>КР</i>													
100	<i>ТФ</i>		22,0											
	<i>ТРФ</i>		23,0											
	<i>ТР</i>		23,0											
	<i>КФ</i>		29,0											
	<i>КРФ</i>		30,0											
	<i>КР</i>		30,0											
150	<i>ТФ</i>		32,0	37,0										
	<i>ТРФ</i>		32,0	36,0										
	<i>ТР</i>		24,0	36,0										
	<i>КФ</i>		38,0	48,0										
	<i>КРФ</i>		38,0	47,0										
	<i>КР</i>		38,0	46,0										
200	<i>ТФ</i>		43,0	46,0	51,0									
	<i>ТРФ</i>		45,0	48,0	53,0									
	<i>ТР</i>		45,0	48,0	55,0									
	<i>КФ</i>		48,0	55,0	65,0									
	<i>КРФ</i>		51,0	58,0	67,0									
	<i>КР</i>		52,0	57,0	70,0									
250	<i>ТФ</i>		58,0	61,0	64,0	71,0								
	<i>ТРФ</i>		59,0	62,0	65,0	72,0								
	<i>ТР</i>		59,0	62,0	66,0	72,0								
	<i>КФ</i>		64,0	70,0	76,0	90,0								
	<i>КРФ</i>		64,0	71,0	77,0	91,0								
	<i>КР</i>		65,0	70,0	79,0	91,0								
300	<i>ТФ</i>		67,0	70,0	73,0	78,0	81,0							
	<i>ТРФ</i>		74,0	77,0	80,0	85,0	88,0							
	<i>ТР</i>		74,0	77,0	81,0	86,0	92,0							
	<i>КФ</i>		72,0	79,0	84,0	95,0	100							
	<i>КРФ</i>		80,0	86,0	91,0	102	108							
	<i>КР</i>		80,0	85,0	94,0	103	115							
400	<i>ТФ</i>		96,0	99,0	102	107	124	136						
	<i>ТРФ</i>		111	106	116	121	139	151						
	<i>ТР</i>		111	114	118	122	142	158						

Технические условия ТУ 1468-001-39535214-2008								ООО НПП «Валок-Чугун»						
Фасонные части к водопроводам сварные чугунные напорные								Редакция №2			стр. 23 из 52			
ОКП 146820								Группа В61						

	<i>КФ</i>		102	108	113	124	142	166						
	<i>КРФ</i>		117	123	128	138	157	181						
	<i>КР</i>		117	122	130	139	164	195						
500	<i>ТФ</i>		130	133	135	162	165	180	212					
	<i>ТРФ</i>		155	158	143	187	190	206	237					
	<i>ТР</i>		156	158	162	188	194	213	250					
	<i>КФ</i>		136	142	146	178	183	215	256					
	<i>КРФ</i>		161	167	172	203	209	241	281					
600	<i>КР</i>		162	167	175	204	216	255	307					
	<i>ТФ</i>		170	173	175	208	211	218	258	289				
	<i>ТРФ</i>		209	212	214	248	250	257	297	328				
	<i>ТР</i>		209	212	216	248	254	265	310	348				
	<i>КФ</i>		175	181	186	224	229	244	294	356				
	<i>КРФ</i>		215	221	225	263	268	283	334	395				
700	<i>КР</i>		215	220	228	264	275	298	359	434				
	<i>ТФ</i>			271	273	278	280	324	334	367	490			
	<i>ТРФ</i>			257	259	283	285	329	339	392	505			
	<i>ТР</i>			257	261	283	288	336	354	411	526			
	<i>КФ</i>			279	284	293	297	349	369	438	546			
	<i>КРФ</i>			266	271	298	302	354	375	443	561			
800	<i>КР</i>			265	273	299	310	369	404	482	604			
	<i>ТФ</i>			348	350	355	357	410	418	528	654	692		
	<i>ТРФ</i>			349	351	356	357	411	466	483	636	674		
	<i>ТР</i>			349	353	356	361	418	480	503	658	698		
	<i>КФ</i>			357	361	370	373	433	451	578	700	791		
	<i>КРФ</i>			358	362	371	375	434	498	533	682	757		
900	<i>КР</i>			357	365	372	382	449	528	572	724	804		
	<i>ТФ</i>			420	423	427	428	492	498	627	768	789	860	
	<i>ТРФ</i>			403	434	439	440	504	566	582	758	779	850	
	<i>ТР</i>			403	435	439	443	511	581	602	779	803	884	
	<i>КФ</i>			428	434	443	444	517	528	673	809	867	953	
	<i>КРФ</i>			412	446	455	455	629	596	628	799	841	944	
1000	<i>КР</i>			411	448	456	463	543	626	668	841	888	1012	
	<i>ТФ</i>				492	561	562	694	699	714	933	959	1067	1079
	<i>ТРФ</i>				514	583	584	591	659	674	923	949	1056	1069
	<i>ТР</i>				516	584	587	599	674	693	944	972	1090	1111
	<i>КФ</i>				502	576	577	718	728	757	970	1022	1442	1167
	<i>КРФ</i>				524	589	597	599	687	717	960	1012	1132	1156
	<i>КР</i>				526	599	606	629	717	756	1002	1059	1200	1241

Технические условия ТУ 1468-001-39535214-2008	ООО НПП «Валок-Чугун»	
Фасонные части к водопроводам сварные чугунные напорные	Редакция №2	стр. 24 из 52
ОКП 146820	Группа В61	

Приложение В

ВЫПУСКИ

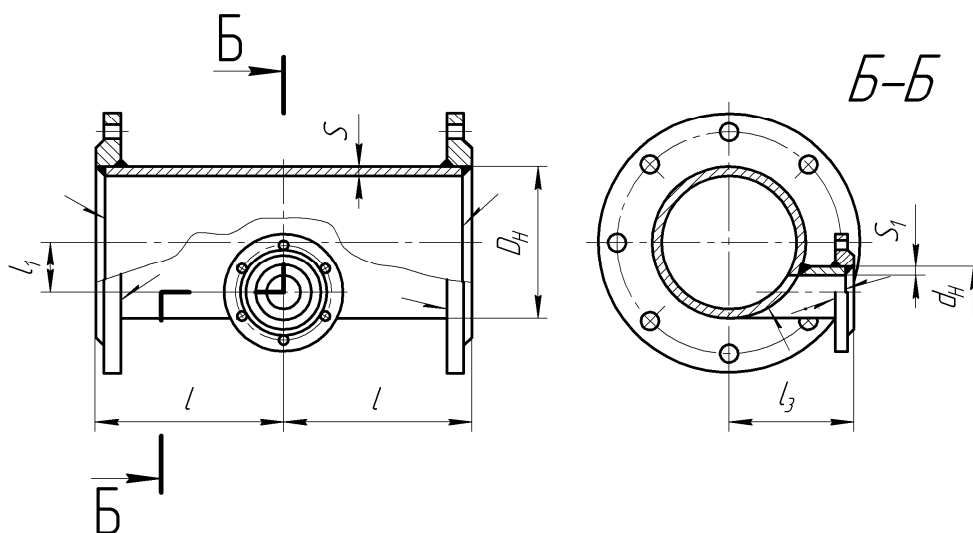


Рис. 9 Выпуск фланцевый

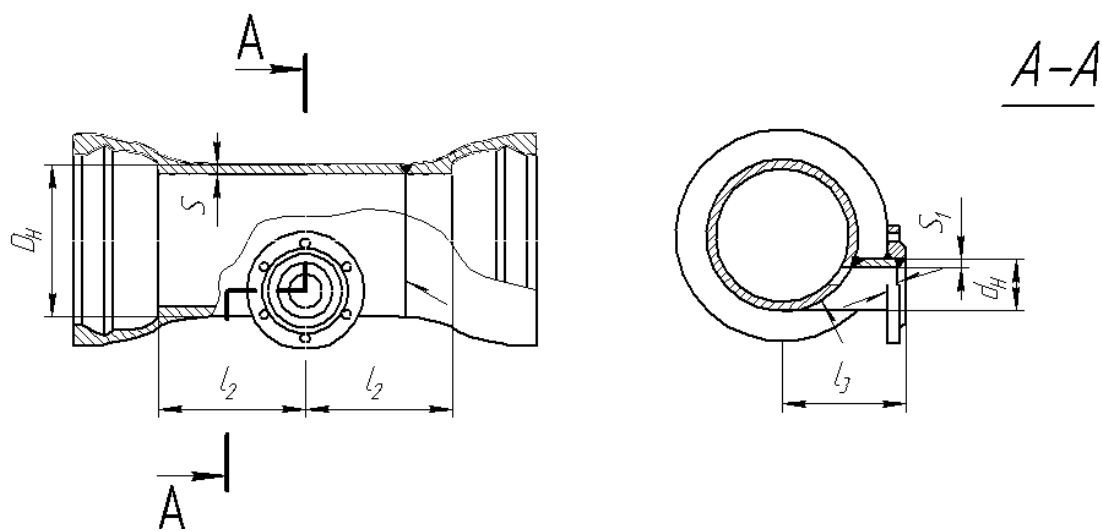


Рис. 10 Выпуск раструбный

Технические условия ТУ 1468-001-39535214-2008	ООО НПП «Валок-Чугун»	
Фасонные части к водопроводам сварные чугуновые напорные	Редакция №2	стр. 26 из 52
ОКП 146820	Группа В61	

Приложение В

КОЛЕНА

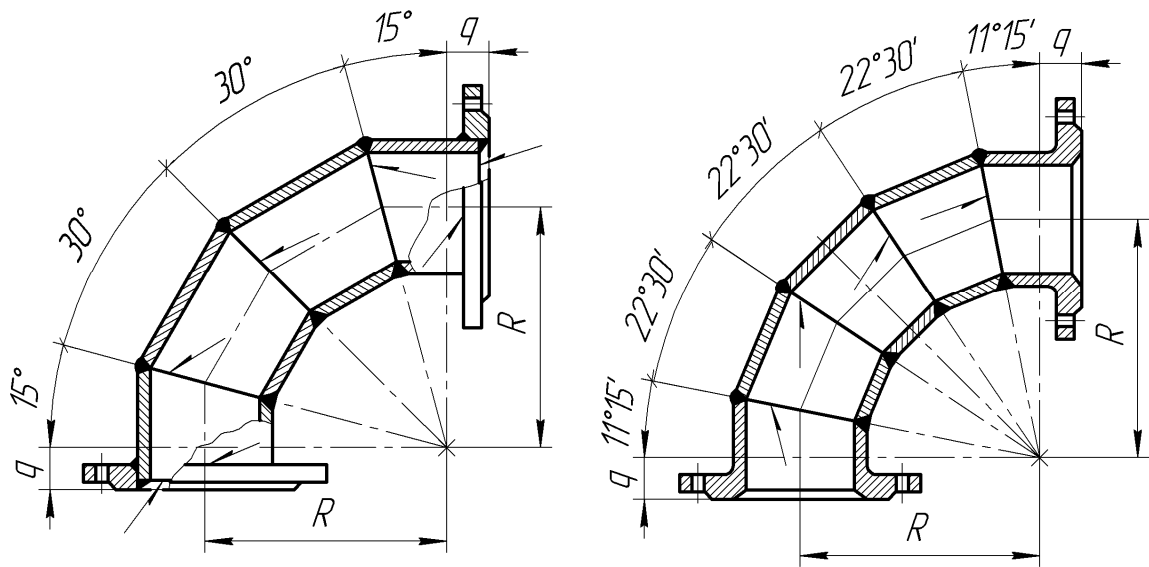


Рис. 11 Колено фланцевое:
а – Ду до 300 мм; б – Ду 400-600 мм

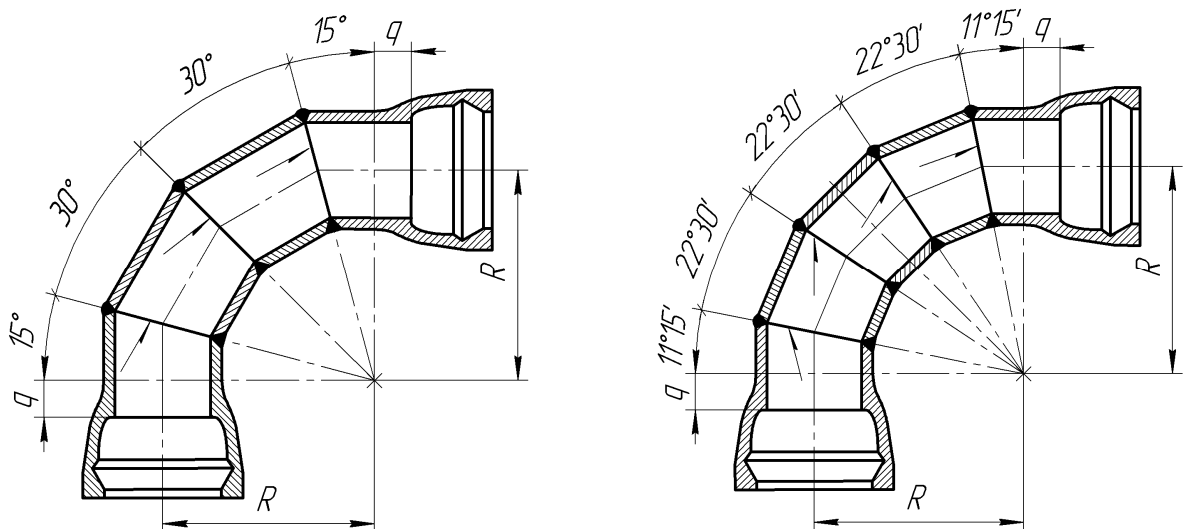


Рис. 12 Колено раструбное:
а – Ду до 300 мм; б – Ду 400-600 мм

Технические условия ТУ 1468-001-39535214-2008	ООО НПП «Валок-Чугун»	
Фасонные части к водопроводам сварные чугуновые напорные	Редакция №2	стр. 27 из 52
ОКП 146820	Группа В61	

Приложение В

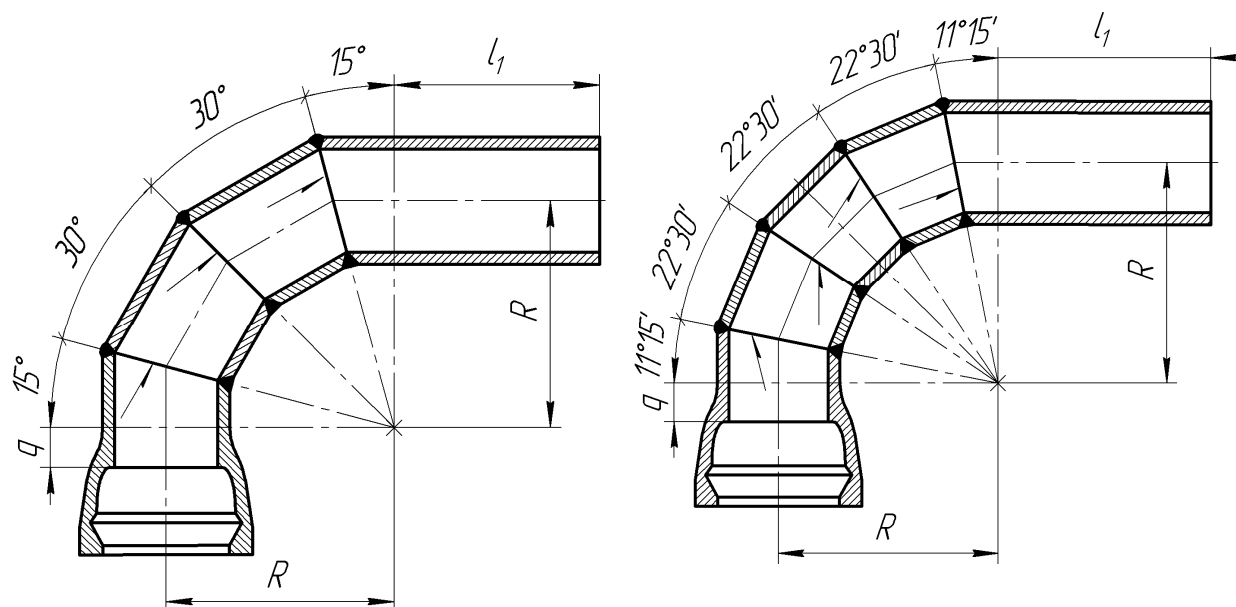


Рис. 13 Колено раструб-гладкий конец:
а – Ду до 300 мм; б – Ду 400-600 мм

Условный проход Ду	S	Dн	R	q	П	Масса колена, кг*		
						УФ	УР	УРГ
80	6,0	98	120	30	230	12,2	-	-
100	6,0	118	160	40	240	14,7	15,4	14,1
150	6,0	170	210	40	240	26,8	26,2	23,5
200	6,3	222	260	40	240	36,8	39,7	35,7
250	6,8	275	260	40	240	53,1	61,4	47,9
300	7,2	326	260	40	240	66,7	74,6	63,9
400	8,1	429	350	50	250	175,4	146,4	133,3
500	9,0	532	450	50	250	198,2	226,4	203,4
600	9,9	635	490	60	360	312,6	355,7	326,5
700	10,8	738	540	60	360	293,5	335,7	312,3
800	11,7	842	640	60	360	415,8	463,0	429,8
900	12,6	945	680	70	370	526,5	594,5	550,1
1000	13,5	1048	730	70	370	636,0	720,6	653,1

Технические условия ТУ 1468-001-39535214-2008	ООО НПП «Валок-Чугун»	
Фасонные части к водопроводам сварные чугуновые напорные	Редакция №2	стр. 28 из 52
ОКП 146820	Группа В61	

Приложение В

ОТВОДЫ

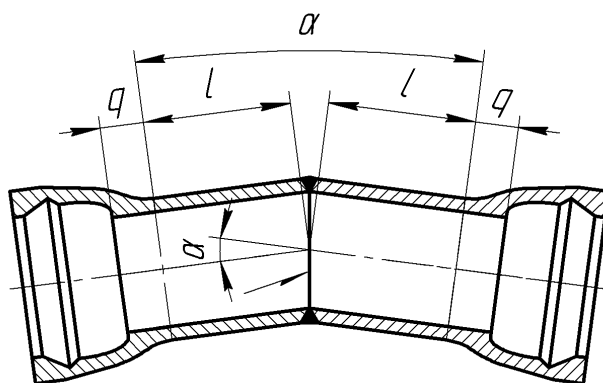


Рис. 14 Отвод раструбный

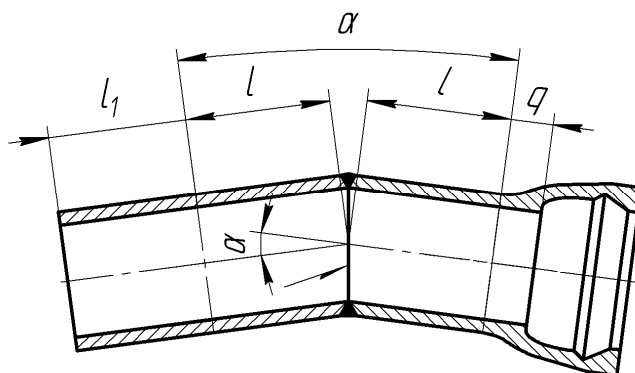


Рис. 15 Отвод раструб-гладкий конец

Условный проход <i>Dy</i>	<i>S</i> , мм	<i>Dн</i> , мм	<i>q</i> , мм	<i>l₁</i> , мм	Отвод 10°		Отвод 15°		Отвод 30°		Отвод 45°		Масса отвода, кг	
					<i>R</i>	<i>l</i>	<i>R</i>	<i>l</i>	<i>R</i>	<i>l</i>	<i>R</i>	<i>l</i>	ОР	ОРГ
100	6,0	118	40	90	1440	126	960	127	480	129	320	132	15,2	11,2
150	6,0	170	40	95	1890	165	1260	166	630	169	420	174	26,3	19,7
200	6,3	222	40	100	2340	205	1560	206	780	209	520	215	39,3	29,9
250	6,8	274	40	105	2340	205	1560	206	780	209	520	215	53,4	40,6
300	7,2	326	40	110	2340	205	1560	206	780	209	520	215	68,8	52,3
400	8,1	429	50	115	3150	276	2100	277	1050	281	700	290	100,6	84,1
500	9,0	532	60	120	4050	354	2700	356	1350	362	900	373	195,5	155,6
600	9,9	635	60	120	4410	386	2940	288	1470	394	980	406	260,0	213,5
700	10,8	738	60	120	4860	425	3240	428	1620	434	1080	447	319,5	262,7
800	11,7	842	60	130	5750	504	3840	507	1920	515	1280	530	443,6	371,1
900	12,6	945	70	135	6120	536	4080	539	2040	547	1360	563	566,0	475,1
1000	13,5	1048	70	145	6570	575	4380	578	2190	587	1460	604	690,0	574,0

Технические условия ТУ 1468-001-39535214-2008	ООО НПП «Валок-Чугун»	
Фасонные части к водопроводам сварные чугуновые напорные	Редакция №2	стр. 29 из 52
ОКП 146820	Группа В61	

Приложение В

ПЕРЕХОДЫ

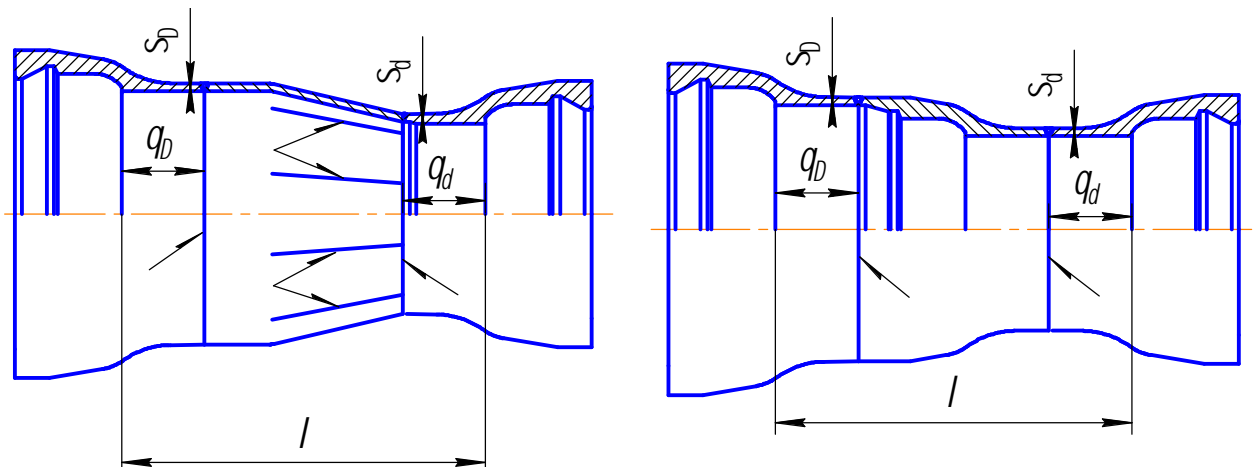


Рис. 16 Переход раструбный

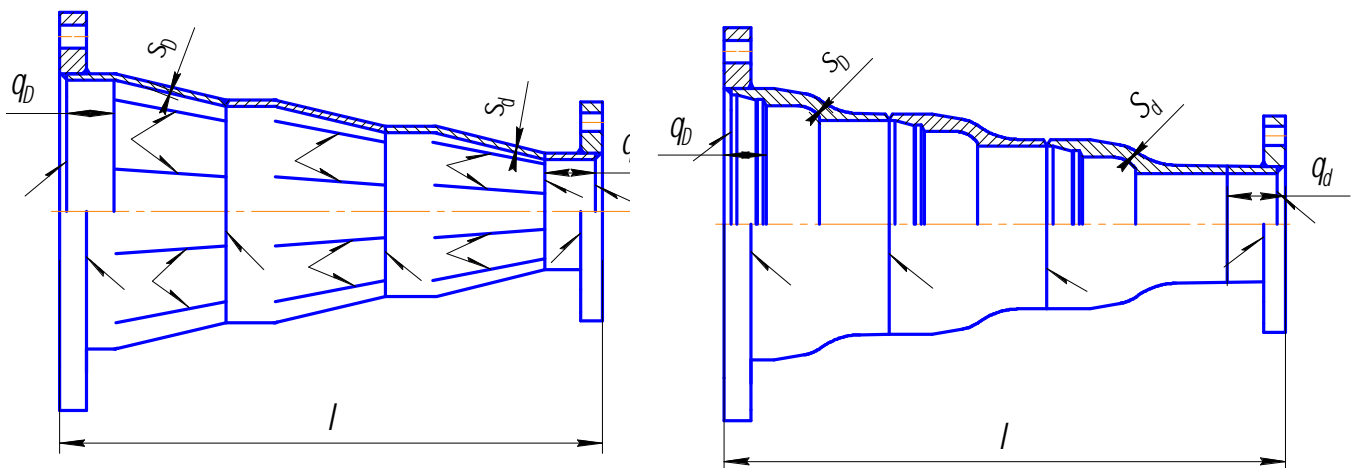


Рис.17 Переход фланцевый

Технические условия ТУ 1468-001-39535214-2008	ООО НПП «Валок-Чугун»	
Фасонные части к водопроводам сварные чугунные напорные	Редакция №2	стр. 30 из 52
ОКП 146820	Группа В61	

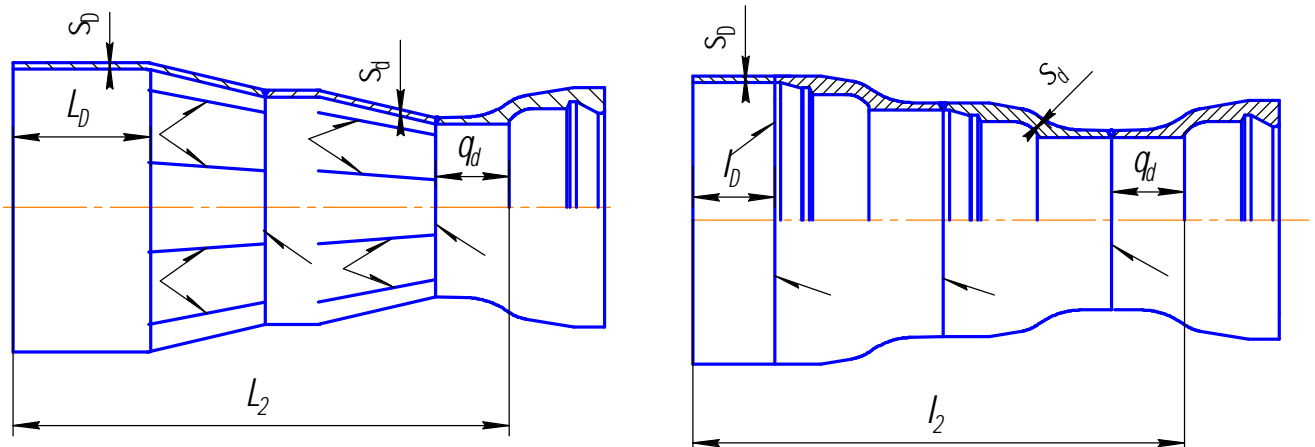


Рис.18 Переход раструб-гладкий конец

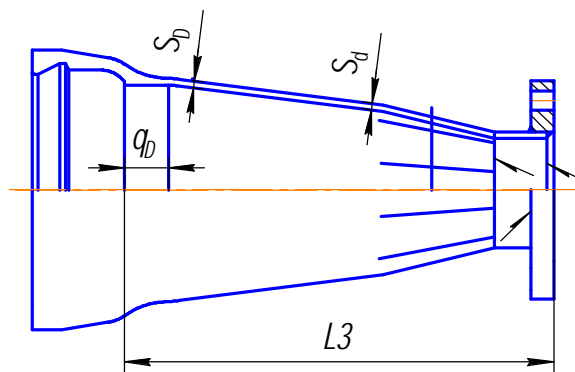


Рис.19 Переход раструб-фланец

Технические условия ТУ 1468-001-39535214-2008		ООО НПП «Валок-Чугун»	
Фасонные части к водопроводам сварные чугунные напорные		Редакция №2	стр. 31 из 52
ОКП 146820		Группа В61	

Приложение В

РАЗМЕРЫ ПЕРЕХОДОВ

Dy, мм	Раз- меры	dy, мм											
		80	100	150	200	250	300	400	500	600	700	800	900
1	2	3	4	5	6	7	8	9	10	11	12	13	14
100	L	200											
	L1	200											
	L2	250											
	L3	200											
150	L	300	250										
	L1	300	250										
	L2	350	300										
	L3	250	250										
200	L	400	350	250									
	L1	400	400	250									
	L2	450	450	300									
	L3	400	400	250									
250	L		500	350	250								
	L1		550	400	250								
	L2		600	450	300								
	L3		550	400	250								
300	L			500	400	250							
	L1			550	450	250							
	L2			600	450	300							
	L3			600	450	250							
400	L				550	450	350						
	L1				550	450	350						
	L2				600	500	400						
	L3				550	450	350						
500	L					650	550	350					
	L1					700	600	400					
	L2					750	650	450					
	L3						550	350					
600	L						750	550	450				
	L1						800	600	500				
	L2						850	650	500				
	L3						750	550	450				
700	L							750	550	350			
	L1							800	600	400			
	L2							850	650	450			
	L3							750	550	350			
800								950	750	550	350		
								1000	800	650	400		
								1050	850	650	450		
								950	750	550	350		

Технические условия ТУ 1468-001-39535214-2008								ООО НПП «Валок-Чугун»					
Фасонные части к водопроводам сварные чугунные напорные								Редакция №2			стр. 32 из 52		
ОКП 146820								Группа В61					

900									950	750	550	350	
									1000	800	600	400	
									1050	850	650	450	
									950	750	550	350	
1000										950	750	550	350
										1000	800	600	400
										1050	850	650	450
										950	750	550	350

МАССА ПЕРЕХОДОВ

Dy, мм	Обо-знач. Пере-хода	dy, мм											
		80	100	150	200	250	300	400	500	600	700	800	900
1	2	3	4	5	6	7	8	9	10	11	12	13	14
100	<i>ХРФ</i>												
	<i>ХФ</i>	13,0											
	<i>ХРГ</i>												
	<i>ХР</i>												
150	<i>ХРФ</i>	23,7	23,2										
	<i>ХФ</i>	20,3	19,9										
	<i>ХРГ</i>		16,7										
	<i>ХР</i>		25,3										
200	<i>ХРФ</i>	34,5	33,9	34,6									
	<i>ХФ</i>	30,2	29,6	30,3									
	<i>ХРГ</i>		25,1	26,6									
	<i>ХР</i>		36,0	37,9									
250	<i>ХРФ</i>		48,1	48,9	48,8								
	<i>ХФ</i>		41,0	41,8	42,7								
	<i>ХРГ</i>		35,0	36,4	37,0								
	<i>ХР</i>		50,2	52,2	53,1								
300	<i>ХРФ</i>			66,0	66,2	63,6							
	<i>ХФ</i>			54,6	54,8	52,2							
	<i>ХРГ</i>			48,5	49,4	49,1							
	<i>ХР</i>			69,3	70,5	70,7							
400	<i>ХРФ</i>				112	109	104						
	<i>ХФ</i>				94,4	92,6	87,2						
	<i>ХРГ</i>				83,0	83,3	81,5						
	<i>ХР</i>				116	116	115						
500	<i>ХРФ</i>					172	165	153	140				
	<i>ХФ</i>					144	138	125	112				
	<i>ХРГ</i>					142	139	131	124				
	<i>ХР</i>					186	186	179	173				

Технические условия ТУ 1468-001-39535214-2008						ООО НПП «Валок-Чугун»					
Фасонные части к водопроводам сварные чугунные напорные						Редакция №2			стр. 33 из 52		
ОКП 146820						Группа В61					

600	<i>ХРФ</i>						244	232	219	206			
	<i>ХФ</i>						204	192	179	166			
	<i>ХРГ</i>						205	196	189	181			
	<i>ХР</i>						266	265	253	247			
700	<i>ХРФ</i>							203	191	175			
	<i>ХФ</i>							182	170	154			
	<i>ХРГ</i>							150	136	134			
	<i>ХР</i>							220	206	204			
800	<i>ХРФ</i>								304	282	230		
	<i>ХФ</i>								281	258	206		
	<i>ХРГ</i>							226	205	187	172		
	<i>ХР</i>							317	296	278	263		
900	<i>ХРФ</i>								368	338	314	293	
	<i>ХФ</i>								334	304	280	259	
	<i>ХРГ</i>								282	257	234	215	
	<i>ХР</i>								397	372	349	330	
1000	<i>ХРФ</i>									436	423	382	350
	<i>ХФ</i>									394	365	339	308
	<i>ХРГ</i>									325	298	275	254
	<i>ХР</i>									471	444	420	400

Технические условия ТУ 1468-001-39535214-2008	ООО НПП «Валок-Чугун»	
Фасонные части к водопроводам сварные чугунные напорные	Редакция №2	стр. 34 из 52
ОКП 146820	Группа В61	

Приложение В

ДВОЙНОЙ РАСТРУБ

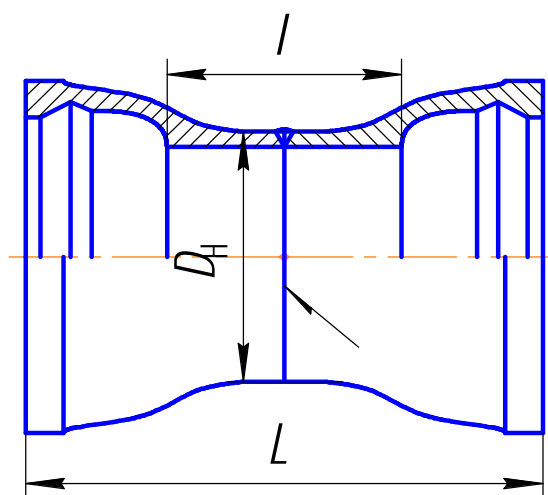


Рис.20 Двойной раструб

Условный проход D_0	D_H	l	L	Масса, кг
80	98	90	270	9
100	118	90	270	11
150	170	90	270	18
200	222	90	300	26
250	274	90	300	37
300	325	100	320	48
400	429	130	350	64
500	532	140	380	111
600	635	140	380	153
700	738	140	440	184
800	842	160	480	240
900	945	200	550	303
1000	1048	200	570	373

Технические условия ТУ 1468-001-39535214-2008	ООО НПП «Валок-Чугун»	
Фасонные части к водопроводам сварные чугунные напорные	Редакция №2	стр. 35 из 52
ОКП 146820	Группа В61	

Приложение В

ПАТРУБКИ

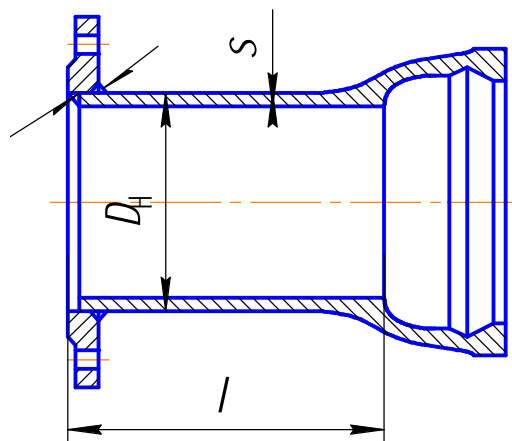


Рис.21 Патрубок фланец-раструб

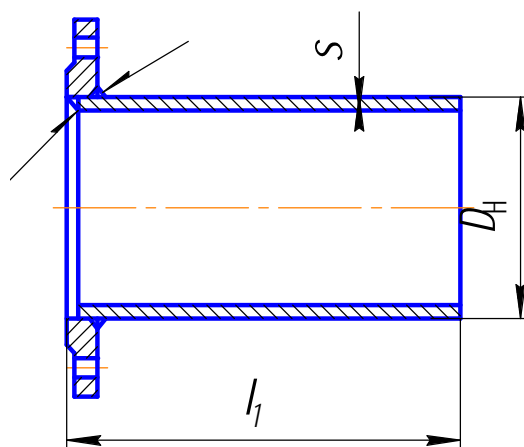


Рис. 22 Патрубок фланец-гладкий конец

Условный проход ствола D_0	D_H	L	L_1	S	Масса, кг	
					ПФР	ПФГ
100	118	100	350 / 1200	6,0	10,0	11,0/29,0
150	170	100	350 / 1200	6,0	17,0	16,0/36,0
200	222	100	350 / 1200	6,3	23,0	20,0/47,0
250	274	150	350 / 1200	6,8	32,0	31,1/64,0
300	326	150	400 / 1200	7,2	37,0	36,0/79,0
400	429	150	400 / 1200	8,1	59,0	58,0/117,1
500	532	150	450 / 1200	9,0	84,0	85,0/161,2
600	635	250	500 / 1200	9,9	114	119,1/212,6
700	738	250	500 / 1200	10,8	184	150,9/281,0
800	842	250	600 / 1200	11,7	240	217,9/356,7
900	945	300	600 / 1200	12,6	309	264,1/433,2
1000	1048	300	600 / 1200	13,5	374	306,6/494,2

Технические условия ТУ 1468-001-39535214-2008	ООО НПП «Валок-Чугун»	
Фасонные части к водопроводам сварные чугунные напорные	Редакция №2	стр. 36 из 52
ОКП 146820	Группа В61	

Приложение В

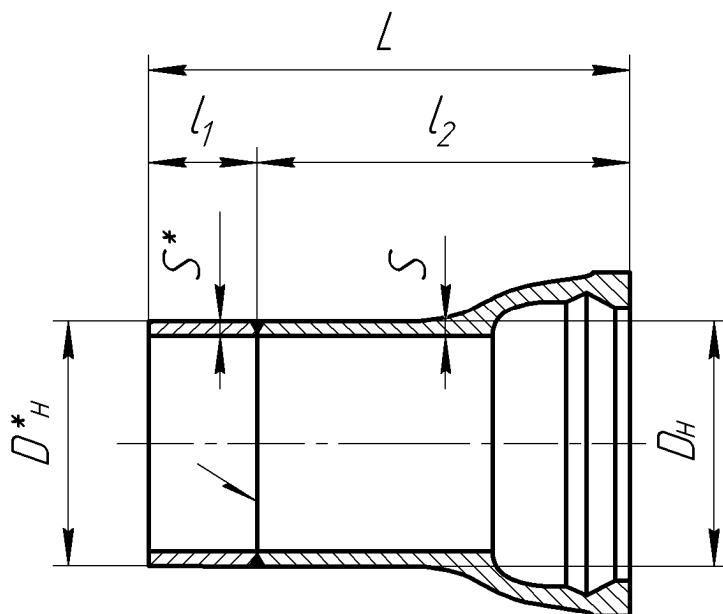


Рис. 24 Патрубок раструб-гладкий конец чугун - сталь

Условный проход D_0	D_H , мм	D^*_H , мм	L , мм	S , мм	S^* , мм	Масса, кг ПРГ
100	118	114	350	6,0	6	9
150	170	168	350	6,0	6	14
200	222	219	350	6,3	6	20
250	274	273	350	6,8	6	26
300	326	325	400	7,2	6	36
400	429	430	500	8,1	8	64
500	532	530	550	9,1	8	95
600	635	630	550	9,9	8	127

Технические условия ТУ 1468-001-39535214-2008	ООО НПП «Валок-Чугун»	
Фасонные части к водопроводам сварные чугуновые напорные	Редакция №2	стр. 37 из 52
ОКП 146820	Группа В61	

Приложение В

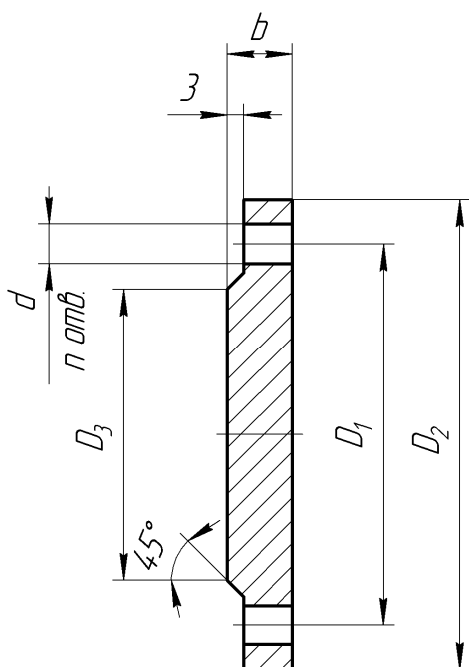


Рис.25 Заглушка фланцевая

D _y	D ₁	D ₂	D ₃	b	d	n	Болты	Масса
80	160	200	86	17	19	4	M16	4,1
100	180	220	106	19	19	4	M16	4,9
150	240	285	158	21	23	8	M20	7,2
200	295	340	109	21	23	8	M20	11,0
250	350	395	158	23	23	12	M20	16,9
300	400	445	311	24	23	12	M20	24,0
350	460	505	357	24	23	16	M20	29,5
400	515	565	412	26	26	16	M22	36,5
500	620	670	513	28	26	20	M22	56,0
600	725	780	615	31	31	20	M27	85,0
700	840	895	716	34	31	24	M27	126,1
800	950	1015	818	37	34	24	M30	193,0
900	1050	1115	919	40	34	28	M30	291,0
1000	1160	1230	1020	43	37	28	M33	437,3

Технические условия ТУ 1468-001-39535214-2008	ООО НПП «Валок-Чугун»	
Фасонные части к водопроводам сварные чугуновые напорные	Редакция №2	стр. 38 из 52
ОКП 146820	Группа В61	

Приложение В

ПОДСТАВКА ПОЖАРНАЯ РАСТРУБНАЯ

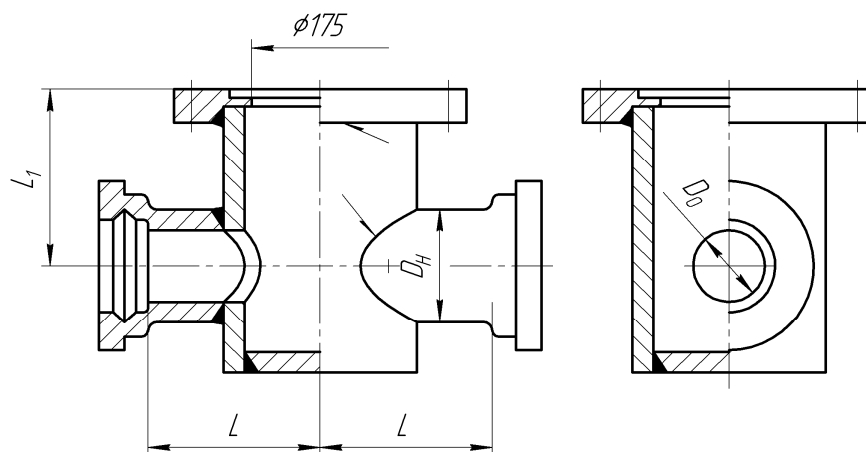


Рис. 26 Подставка пожарная раструбная Ду до 150 мм

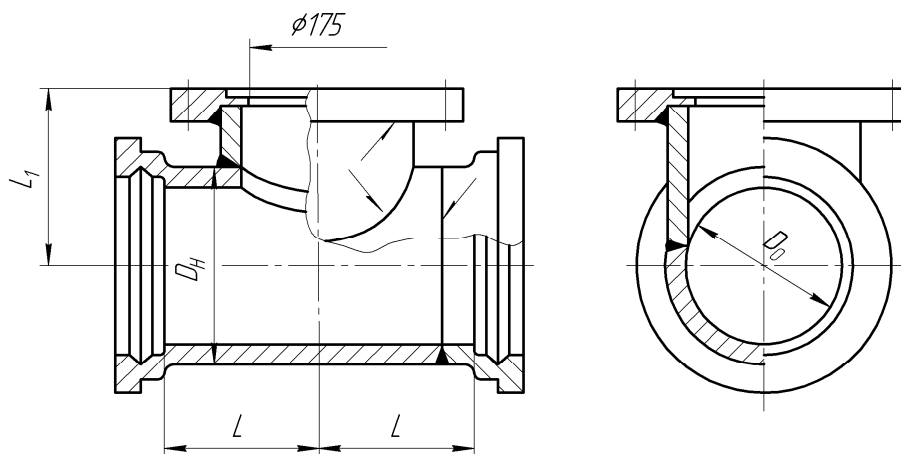


Рис. 27 Подставка пожарная раструбная Ду свыше 150 мм

Условный проход ствола D_0	D_n	L	L_1	S	Масса, кг
100	118	200	225	6,0	39,9
150	170	200	250	6,0	48,6
200	222	250	275	6,3	59,3
250	274	250	300	6,8	74,1
300	326	250	325	7,2	90,7
400	430	250	380	8,1	118,6
500	532	250	430	9,0	179,4
600	635	250	480	9,9	238,1

Технические условия ТУ 1468-001-39535214-2008	ООО НПП «Валок-Чугун»	
Фасонные части к водопроводам сварные чугунные напорные	Редакция №2	стр. 39 из 52
ОКП 146820	Группа В61	

Приложение В

ПОДСТАВКА ПОЖАРНАЯ ФЛАНЦЕВАЯ

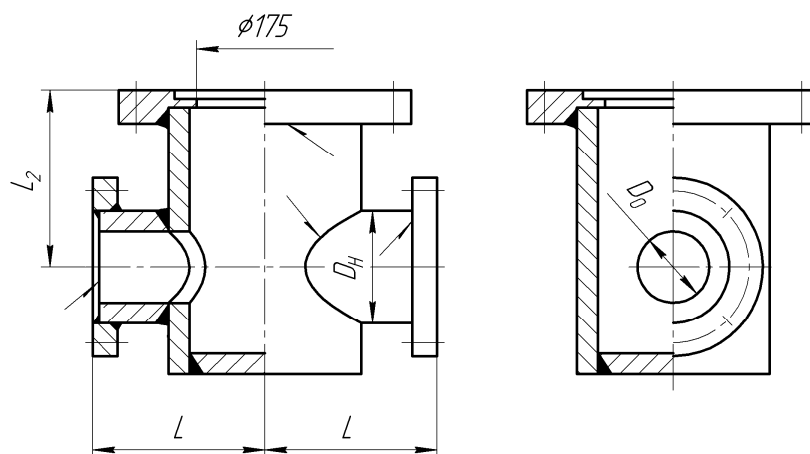


Рис. 28 Подставка пожарная фланцевая Ду до 150 мм

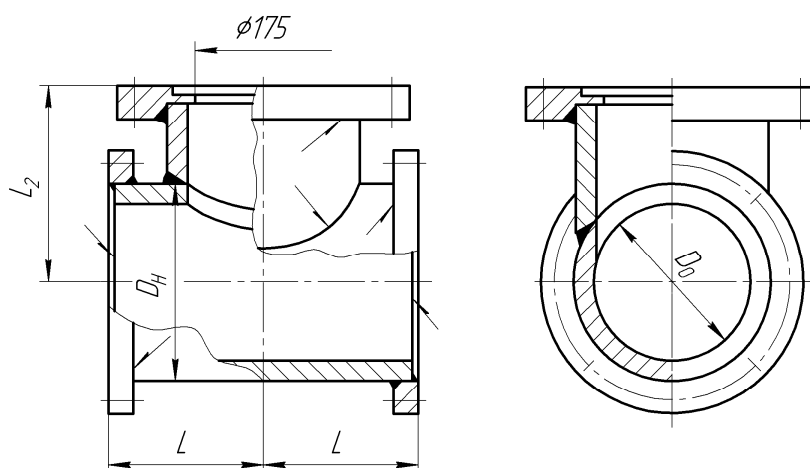


Рис. 29 Подставка пожарная раструбная Ду свыше 150 мм

Условный проход ствола D_0	D_H	L	L_2	S	Масса, кг
100	118	200	225	6,0	39,9
150	170	200	250	6,0	49,3
200	222	250	275	6,3	56,4
250	274	250	300	6,8	73,5
300	326	250	325	7,2	82,7
400	430	250	380	8,1	114,7
500	532	250	430	9,0	151,2
600	635	250	480	9,9	195,0

Технические условия ТУ 1468-001-39535214-2008	ООО НПП «Валок-Чугун»	
Фасонные части к водопроводам сварные чугунные напорные	Редакция №2	стр. 40 из 52
ОКП 146820	Группа В61	

Приложение В

ТРОЙНИК РАСТРУБ-ФЛАНЕЦ С ПОЖАРНОЙ ПОДСТАВКОЙ

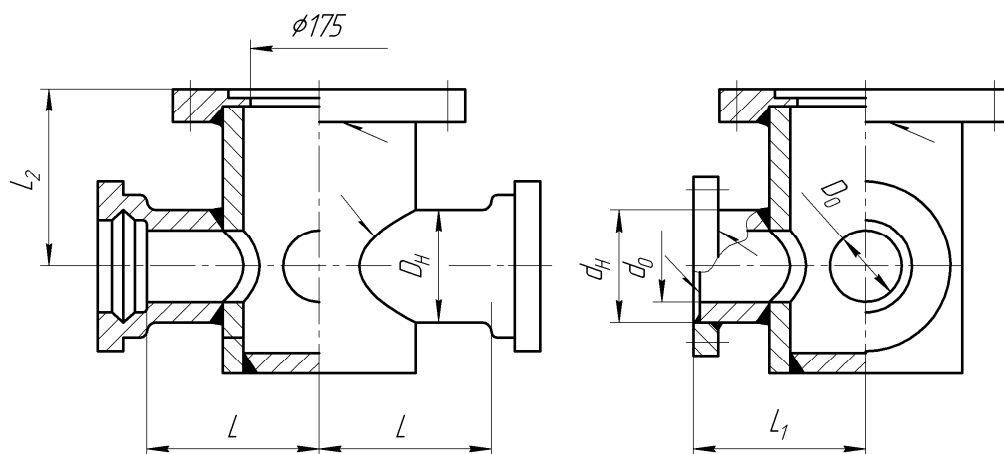


Рис. 30 Тройник раструб-фланец с пожарной подставкой Ду до 150 мм

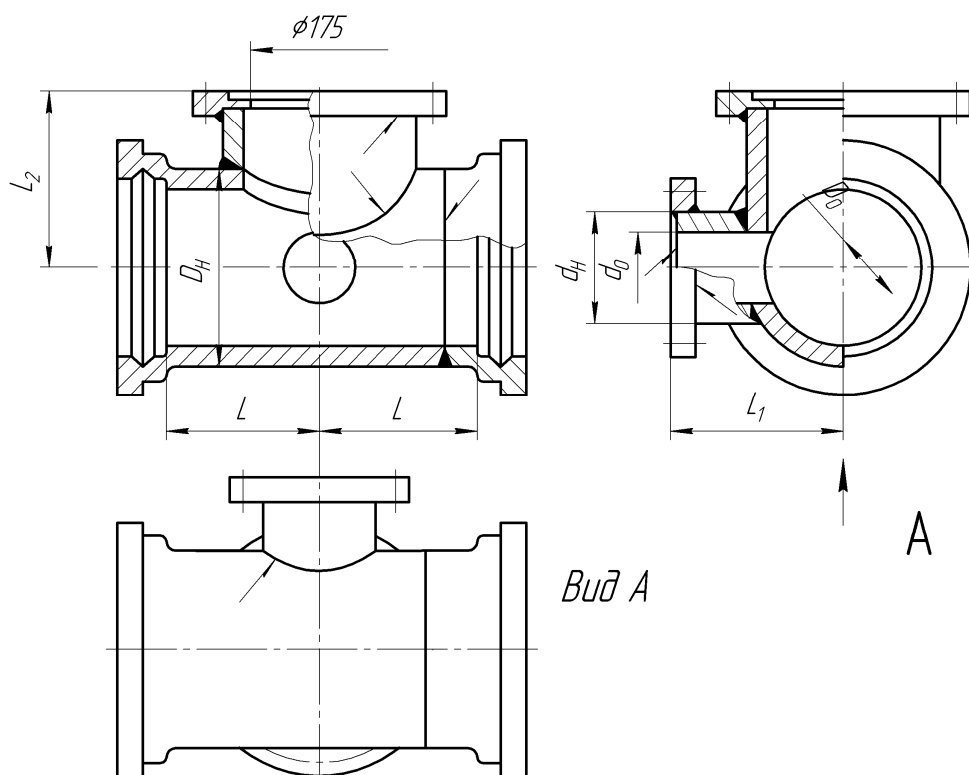


Рис. 31 Тройник раструб-фланец с пожарной подставкой Ду свыше 150 мм

Технические условия ТУ 1468-001-39535214-2008		ООО НПП «Валок-Чугун»	
Фасонные части к водопроводам сварные чугунные напорные		Редакция №2	стр. 41 из 52
ОКП 146820		Группа В61	

Приложение В

D₀	d₀	D_H	d_H	S	S₁	L	L₁	L₂	Масса, кг
100	100	118	118	6,0	6,0	200	200	225	45,7
150	100	170	118	6,0	6,0	250	200	250	54,4
150	150	170	170	6,0	6,0	250	250	250	58,5
200	100	222	118	6,3	6,0	300	225	275	65,1
200	150	222	170	6,3	6,0	300	225	275	69,2
200	200	222	222	6,3	6,3	300	300	275	74,4
250	100	222	118	6,8	6,0	300	250	300	79,9
250	150	274	170	6,8	6,0	300	275	300	83,9
250	200	274	222	6,8	6,3	300	300	300	87,0
250	250	274	274	6,8	6,8	300	300	325	95,0
300	100	326	118	7,2	6,0	300	275	325	96,4
300	150	326	170	7,2	6,0	300	275	325	100,3
300	200	326	222	7,2	6,3	300	300	325	103,3
300	250	326	274	7,2	6,8	300	300	325	109,5
300	300	326	326	7,2	7,2	300	300	325	112,3
400	100	430	118	8,1	6,0	300	325	380	124,4
400	150	430	170	8,1	6,0	300	325	380	127,1
400	200	430	222	8,1	6,3	300	350	380	131,1
400	250	430	274	8,1	6,8	300	350	380	136,9
400	300	430	326	8,1	7,2	400	350	380	156,0
400	400	430	430	8,1	8,1	400	400	380	169,0
500	100	532	118	9,0	6,0	300	375	430	185,2
500	150	532	170	9,0	6,0	300	375	430	188,9
500	200	532	222	9,0	6,3	300	400	430	204,3
500	250	532	274	9,0	6,8	400	400	430	221,0
500	300	532	326	9,0	7,2	400	425	430	224,2
500	400	532	430	9,0	8,1	400	425	430	241,6
500	500	532	532	9,0	9,0	500	500	430	276,0
600	100	636	118	9,9	6,0	300	430	480	243,8
600	150	636	170	9,9	6,0	300	430	480	247,6
600	200	636	222	9,9	6,3	300	450	480	250,2
600	250	636	274	9,9	6,8	400	450	480	287,0
600	300	636	326	9,9	7,2	400	475	480	289,7
600	400	636	430	9,9	8,1	400	475	480	297,8
600	500	636	532	9,9	9,0	500	500	480	341,5
600	600	636	636	9,9	9,9	550	550	480	375,4

Технические условия ТУ 1468-001-39535214-2008	ООО НПП «Валок-Чугун»	
Фасонные части к водопроводам сварные чугуновые напорные	Редакция №2	стр. 42 из 52
ОКП 146820	Группа В61	

Приложение В

ТРОЙНИК ФЛАНЦЕВЫЙ С ПОЖАРНОЙ ПОДСТАВКОЙ

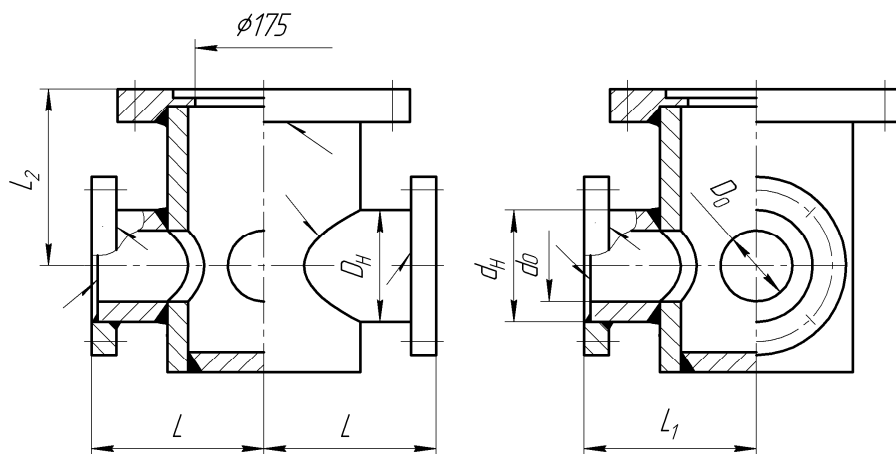


Рис. 32 Тройник фланцевый с пожарной подставкой Ду до 150 мм

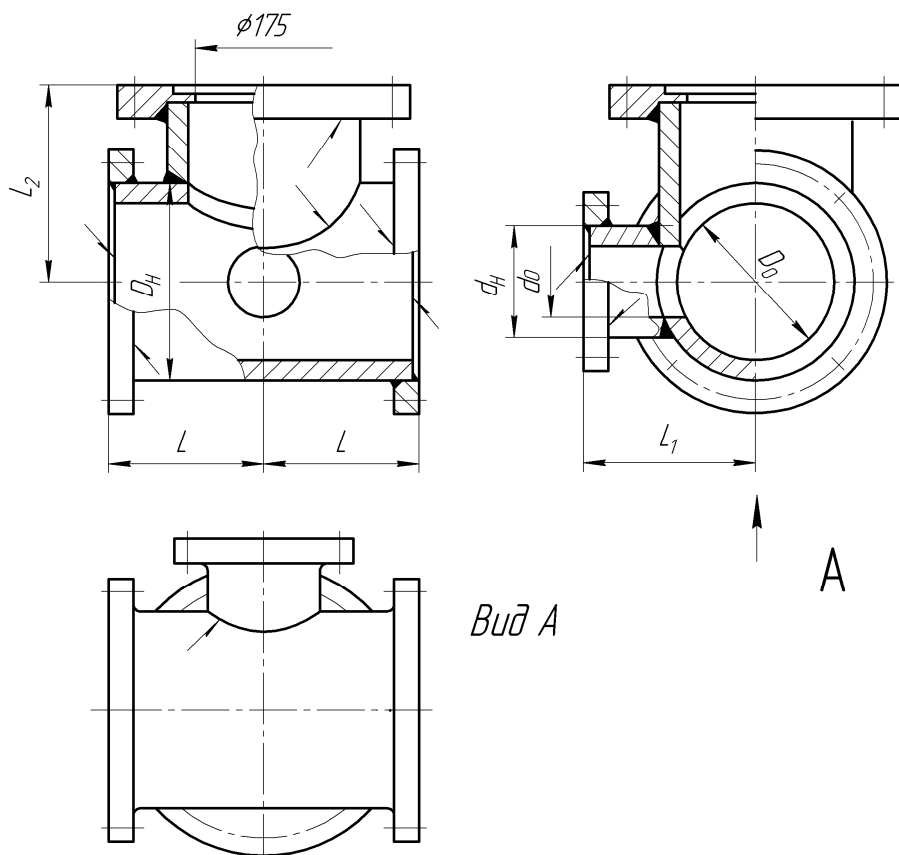


Рис. 33 Тройник фланцевый с пожарной подставкой Ду свыше 150 мм

Технические условия ТУ 1468-001-39535214-2008		ООО НПП «Валок-Чугун»	
Фасонные части к водопроводам сварные чугунные напорные		Редакция №2	стр. 43 из 52
ОКП 146820		Группа В61	

Приложение В

D₀	d₀	D_H	d_H	S	S₁	L	L₁	L₂	Масса, кг
100	100	118	118	6,0	6,0	200	200	225	45,1
150	100	170	118	6,0	6,0	250	200	250	55,1
150	150	170	170	6,0	6,0	250	250	250	59,2
200	100	222	118	6,3	6,0	300	225	275	62,2
200	150	222	170	6,3	6,0	300	225	275	66,4
200	200	222	222	6,3	6,3	300	300	275	71,6
250	100	222	118	6,8	6,0	300	250	300	79,2
250	150	274	170	6,8	6,0	300	275	300	83,2
250	200	274	222	6,8	6,3	300	300	300	86,3
250	250	274	274	6,8	6,8	300	300	325	94,3
300	100	326	118	7,2	6,0	300	275	325	88,4
300	150	326	170	7,2	6,0	300	275	325	92,4
300	200	326	222	7,2	6,3	300	300	325	95,4
300	250	326	274	7,2	6,8	300	300	325	101,6
300	300	326	326	7,2	7,2	300	300	325	104,4
400	100	430	118	8,1	6,0	300	325	380	120,6
400	150	430	170	8,1	6,0	300	325	380	124,4
400	200	430	222	8,1	6,3	300	350	380	127,2
400	250	430	274	8,1	6,8	300	350	380	133,0
400	300	430	326	8,1	7,2	400	350	380	152,1
400	400	430	430	8,1	8,1	400	400	380	165,1
500	100	532	118	9,0	6,0	300	375	430	157,0
500	150	532	170	9,0	6,0	300	375	430	160,8
500	200	532	222	9,0	6,3	300	400	430	163,6
500	250	532	274	9,0	6,8	400	400	430	192,9
500	300	532	326	9,0	7,2	400	425	430	196,0
500	400	532	430	9,0	8,1	400	425	430	213,4
500	500	532	532	9,0	9,0	500	500	430	247,8
600	100	636	118	9,9	6,0	300	430	480	200,7
600	150	636	170	9,9	6,0	300	430	480	204,4
600	200	636	222	9,9	6,3	300	450	480	207,0
600	250	636	274	9,9	6,8	400	450	480	243,9
600	300	636	326	9,9	7,2	400	475	480	246,6
600	400	636	430	9,9	8,1	400	475	480	254,7
600	500	636	532	9,9	9,0	500	500	480	298,4
600	600	636	636	9,9	9,9	550	550	480	332,2

Технические условия ТУ 1468-001-39535214-2008	ООО НПП «Валок-Чугун»	
Фасонные части к водопроводам сварные чугунные напорные	Редакция №2	стр. 44 из 52
ОКП 146820	Группа В61	

Приложение В

КРЕСТ ФЛАНЕЦ-РАСТРУБ С ПОЖАРНОЙ ПОДСТАВКОЙ

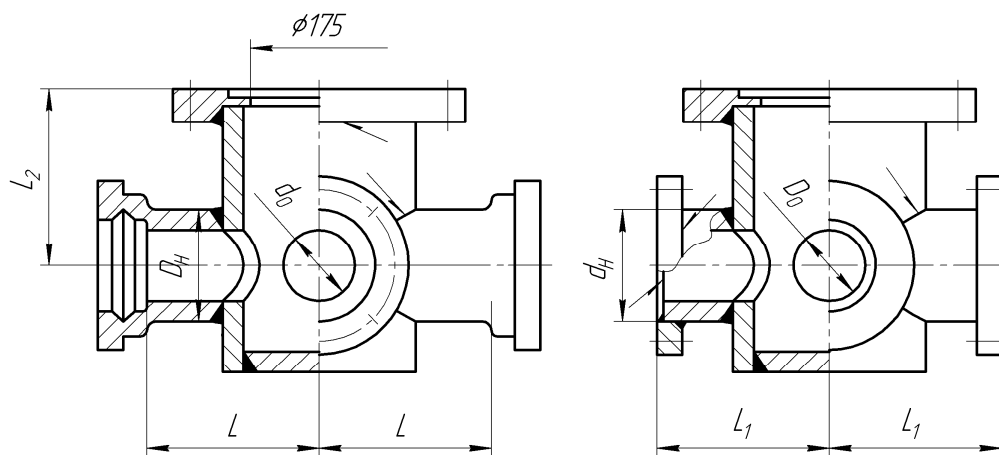


Рис. 34 Крест раструб-фланец с пожарной подставкой Ду до 150 мм

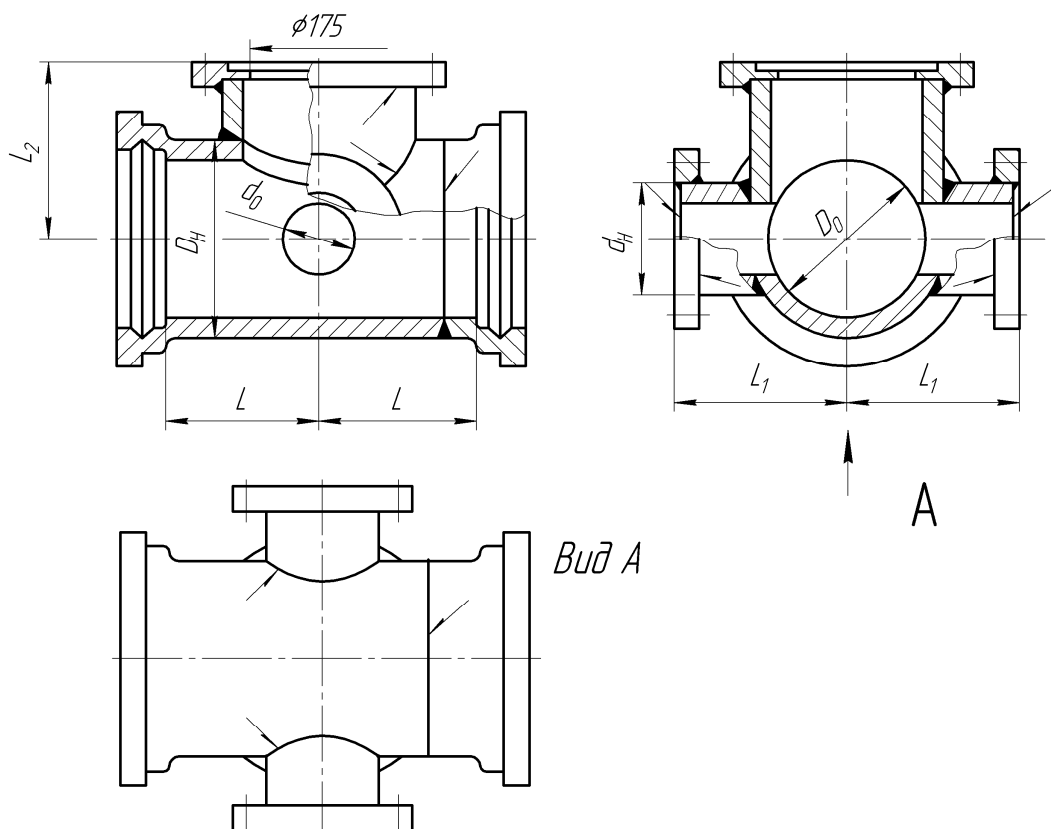


Рис. 35 Крест раструб-фланец с пожарной подставкой Ду свыше 150 мм

Технические условия ТУ 1468-001-39535214-2008		ООО НПП «Валок-Чугун»	
Фасонные части к водопроводам сварные чугунные напорные		Редакция №2	стр. 45 из 52
ОКП 146820		Группа В61	

Приложение В

D₀	d₀	D_H	d_H	S	S₁	L	L₁	L₂	Масса, кг
100	100	118	118	6,0	6,0	200	200	225	50,8
150	100	170	118	6,0	6,0	250	200	250	60,2
150	150	170	170	6,0	6,0	250	250	250	68,5
200	100	222	118	6,3	6,0	300	225	275	70,9
200	150	222	170	6,3	6,0	300	225	275	62,8
200	200	222	222	6,3	6,3	300	300	275	89,6
250	100	222	118	6,8	6,0	300	250	300	85,6
250	150	274	170	6,8	6,0	300	275	300	93,3
250	200	274	222	6,8	6,3	300	300	300	99,9
250	250	274	274	6,8	6,8	300	300	325	115,8
300	100	326	118	7,2	6,0	300	275	325	102,0
300	150	326	170	7,2	6,0	300	275	325	109,6
300	200	326	222	7,2	6,3	300	300	325	115,9
300	250	326	274	7,2	6,8	300	300	325	128,3
300	300	326	326	7,2	7,2	300	300	325	134,0
400	100	430	118	8,1	6,0	300	325	380	130,3
400	150	430	170	8,1	6,0	300	325	380	138,0
400	200	430	222	8,1	6,3	300	350	380	143,6
400	250	430	274	8,1	6,8	300	350	380	155,2
400	300	430	326	8,1	7,2	400	350	380	176,0
400	400	430	430	8,1	8,1	400	400	380	202,0
500	100	532	118	9,0	6,0	300	375	430	191,0
500	150	532	170	9,0	6,0	300	375	430	198,5
500	200	532	222	9,0	6,3	300	400	430	204,1
500	250	532	274	9,0	6,8	400	400	430	238,6
500	300	532	326	9,0	7,2	400	425	430	244,9
500	400	532	430	9,0	8,1	400	425	430	274,5
500	500	532	532	9,0	9,0	500	500	430	324,5
600	100	636	118	9,9	6,0	300	430	480	249,8
600	150	636	170	9,9	6,0	300	430	480	257,0
600	200	636	222	9,9	6,3	300	450	480	262,2
600	250	636	274	9,9	6,8	400	450	480	304,3
600	300	636	326	9,9	7,2	400	475	480	309,7
600	400	636	430	9,9	8,1	400	475	480	325,9
600	500	636	532	9,9	9,0	500	500	480	381,6
600	600	636	636	9,9	9,9	550	550	480	449,4

Технические условия ТУ 1468-001-39535214-2008	ООО НПП «Валок-Чугун»	
Фасонные части к водопроводам сварные чугунные напорные	Редакция №2	стр. 46 из 52
ОКП 146820	Группа В61	

Приложение В

КРЕСТ ФЛАНЦЕВЫЙ С ПОЖАРНОЙ ПОДСТАВКОЙ

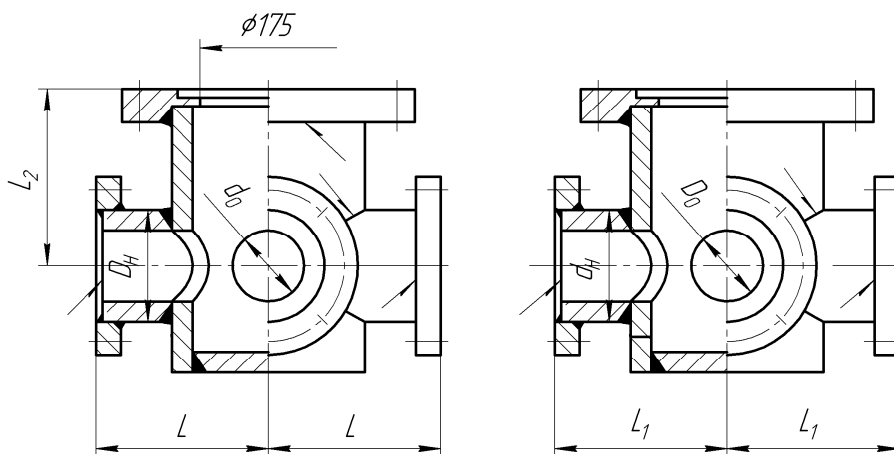


Рис. 36 Крест фланцевый с пожарной подставкой Ду до 150 мм

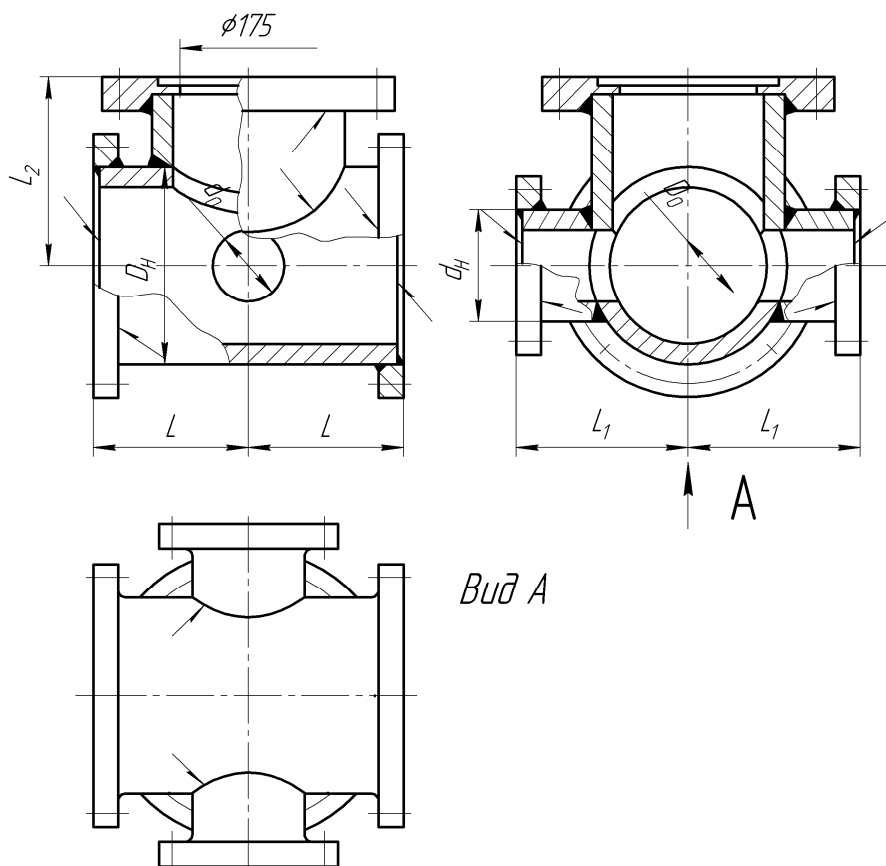


Рис. 37 Крест фланцевый с пожарной подставкой Ду свыше 150 мм

Технические условия ТУ 1468-001-39535214-2008		ООО НПП «Валок-Чугун»	
Фасонные части к водопроводам сварные чугунные напорные		Редакция №2	стр. 47 из 52
ОКП 146820		Группа В61	

Приложение В

D₀	d₀	D_H	d_H	S	S₁	L	L₁	L₂	Масса, кг
100	100	118	118	6,0	6,0	200	200	225	58,9
150	100	170	118	6,0	6,0	250	200	250	67,4
150	150	170	170	6,0	6,0	250	250	250	75,2
200	100	222	118	6,3	6,0	300	225	275	68,0
200	150	222	170	6,3	6,0	300	225	275	76,3
200	200	222	222	6,3	6,3	300	300	275	86,8
250	100	222	118	6,8	6,0	300	250	300	85,0
250	150	274	170	6,8	6,0	300	275	300	93,0
250	200	274	222	6,8	6,3	300	300	300	99,2
250	250	274	274	6,8	6,8	300	300	325	115,2
300	100	326	118	7,2	6,0	300	275	325	93,3
300	150	326	170	7,2	6,0	300	275	325	102,1
300	200	326	222	7,2	6,3	300	300	325	108,0
300	250	326	274	7,2	6,8	300	300	325	120,4
300	300	326	326	7,2	7,2	300	300	325	126,1
400	100	430	118	8,1	6,0	300	325	380	126,4
400	150	430	170	8,1	6,0	300	325	380	134,2
400	200	430	222	8,1	6,3	300	350	380	139,7
400	250	430	274	8,1	6,8	300	350	380	151,3
400	300	430	326	8,1	7,2	400	350	380	172,1
400	400	430	430	8,1	8,1	400	400	380	198,2
500	100	532	118	9,0	6,0	300	375	430	162,8
500	150	532	170	9,0	6,0	300	375	430	170,3
500	200	532	222	9,0	6,3	300	400	430	175,9
500	250	532	274	9,0	6,8	400	400	430	210,4
500	300	532	326	9,0	7,2	400	425	430	216,8
500	400	532	430	9,0	8,1	400	425	430	251,5
500	500	532	532	9,0	9,0	500	500	430	296,3
600	100	636	118	9,9	6,0	300	430	480	206,4
600	150	636	170	9,9	6,0	300	430	480	213,9
600	200	636	222	9,9	6,3	300	450	480	219,1
600	250	636	274	9,9	6,8	400	450	480	261,2
600	300	636	326	9,9	7,2	400	475	480	266,6
600	400	636	430	9,9	8,1	400	475	480	282,7
600	500	636	532	9,9	9,0	500	500	480	338,5
600	600	636	636	9,9	9,9	550	550	480	406,3

Технические условия ТУ 1468-001-39535214-2008	ООО НПП «Валок-Чугун»	
Фасонные части к водопроводам сварные чугунные напорные	Редакция №2	стр. 48 из 52
ОКП 146820	Группа В61	

Приложение В

ФЛАНЦЕВОЕ СОЕДИНЕНИЕ

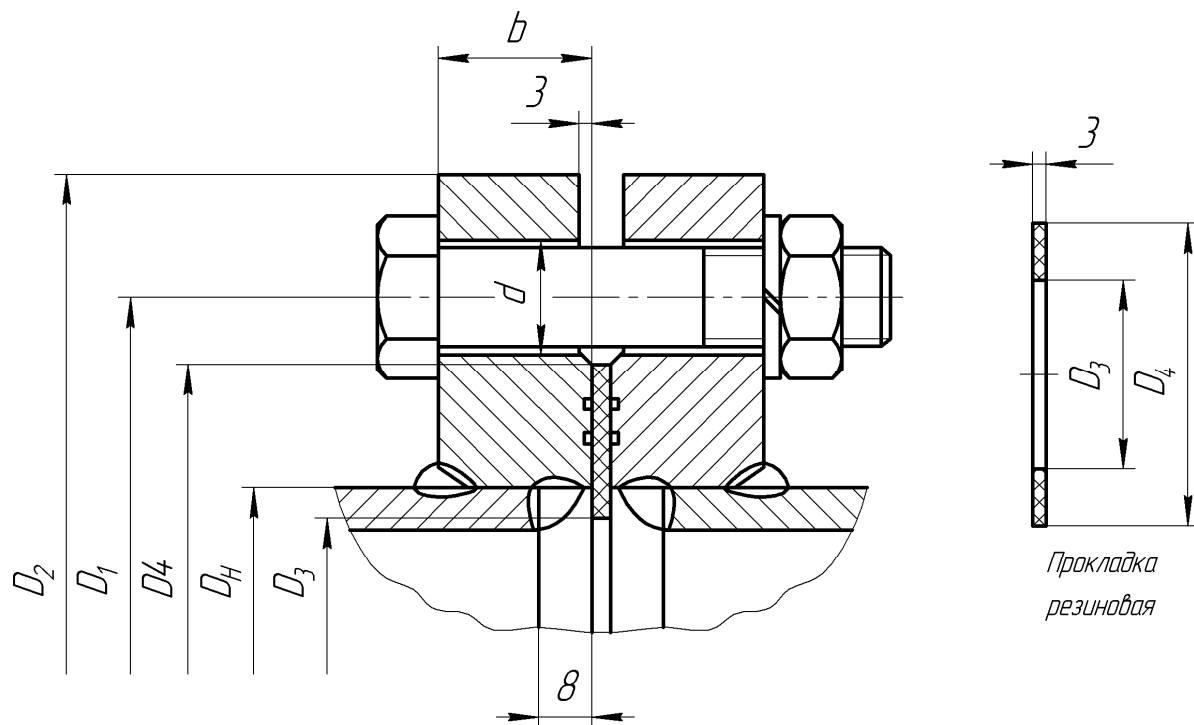


Рис.38 Фланцевое соединение угловое. Фланцы по ГОСТ 12820.

Условный проход D_0	D_H	D_1	D_2	D_3	D_4	b	d	Болты		Масса фланца
								кол-во	диаметр	
80	98	160	200	80	138	17	19	4	M16	4,0
100	118	180	220	105	158	19	19	8	M16	4,5
125	144	210	250	130	188	21	19	8	M16	6,0
150	170	240	285	156	212	21	23	8	M20	7,3
200	222	295	340	206	268	21	23	8	M20	10,3
250	274	350	395	256	320	23	23	12	M20	13,3
300	326	400	445	306	370	24	23	12	M20	15,3
350	378	460	505	356	430	24	23	16	M20	20,1
400	429	515	565	406	482	26	26	16	M22	25,4
500	532	620	670	506	585	28	26	20	M22	32,9
600	635	725	780	606	685	31	31	20	M27	43,0
700	738	840	895	720	810	34	31	24	M27	60,0
800	842	950	1015	820	915	37	34	24	M30	80,0
900	945	1050	1115	920	1015	40	34	28	M30	99,0
1000	1048	1160	1230	1020	1120	43	37	28	M33	118,5

Технические условия ТУ 1468-001-39535214-2008	ООО НПП «Валок-Чугун»	
Фасонные части к водопроводам сварные чугунные напорные	Редакция №2	стр. 49 из 52
ОКП 146820	Группа В61	

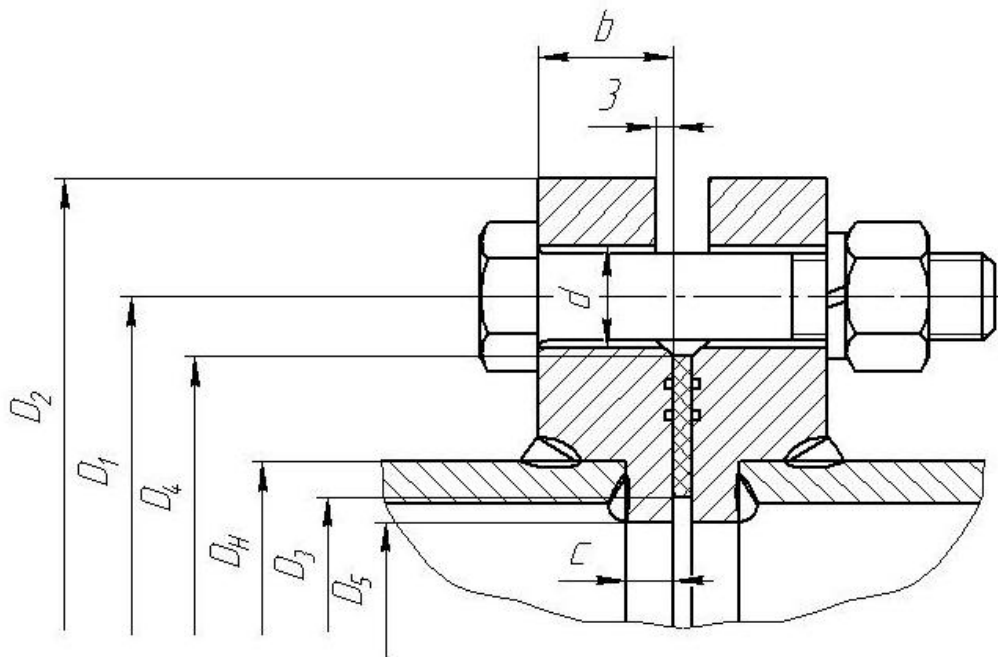


Рис.39 Фланцевое соединение угловое с выступом для стыковки с межфланцевыми затворами. Присоединительные размеры по ГОСТ 12821.

Условный проход D_0	D_H	D_1	D_2	D_3	D_4	D_5	b	c	d	Болты		Масса фланца
										кол-во	диаметр	
80	98	160	200	80	138	78	17	7	19	4	M16	4,0
100	118	180	220	105	158	96	19	7	19	8	M16	4,5
125	144	210	250	130	188	121	21	7	19	8	M16	6,0
150	170	240	285	156	212	146	21	8	23	8	M20	7,3
200	222	295	340	206	268	202	21	8	23	8	M20	10,3
250	274	350	395	256	320	254	23	8	23	12	M20	13,3
300	326	400	445	306	370	303	24	9	23	12	M20	15,3
350	378	460	505	356	430	351	24	9	23	16	M20	20,1
400	429	515	565	406	482	398	26	10	26	16	M22	25,4
500	532	620	670	506	585	501	28	10	26	20	M22	32,9
600	635	725	780	606	685	602	31	11	31	20	M27	43,0
700	738	840	895	720	810	692	34	12	31	24	M27	60,0
800	842	950	1015	820	915	792	37	13	34	24	M30	80,0
900	945	1050	1115	920	1015	892	40	14	34	28	M30	99,0
1000	1048	1160	1230	1020	1120	992	43	15	37	28	M33	118,5

Технические условия ТУ 1468-001-39535214-2008	ООО НПП «Валок-Чугун»	
Фасонные части к водопроводам сварные чугунные напорные	Редакция №2	стр. 50 из 52
ОКП 146820	Группа В61	

Приложение В

ФЛАНЕЦ ПОД ПОЖАРНЫЙ ГИДРАНТ

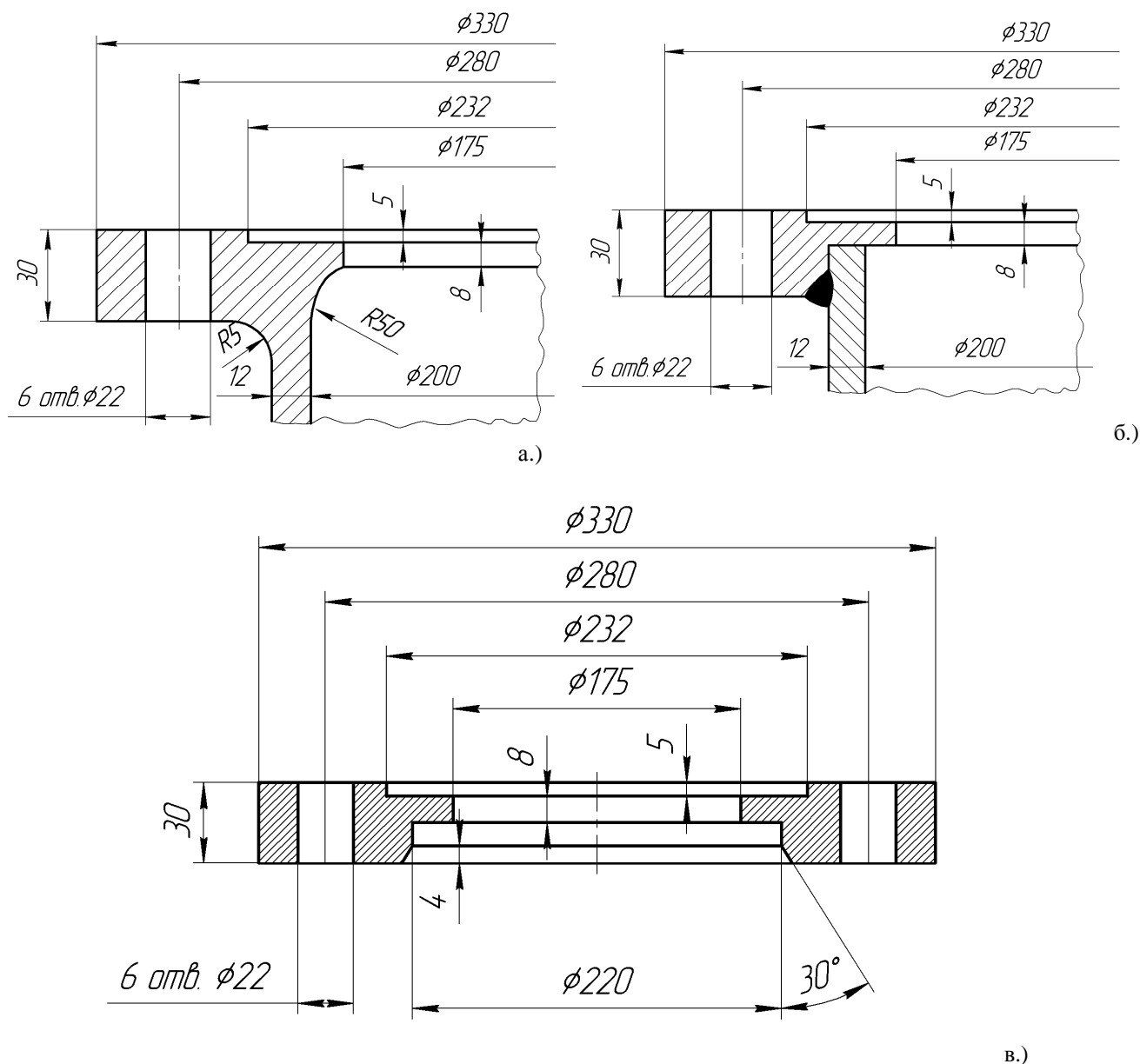


Рис.40 Фланец под пожарный кран,
размеры и варианты изготовления:

- а.) деталь построения литого фланца под пожарный кран,
- б.) деталь построения приварного фланца под пожарный кран,
- в.) фланец под пожарный кран.

Технические условия ТУ 1468-001-39535214-2008	ООО НПП «Валок-Чугун»	
Фасонные части к водопроводам сварные чугуновые напорные	Редакция №2	стр. 51 из 52
ОКП 146820	Группа В61	

Приложение В

ПОДГОТОВКА СВАРИВАЕМЫХ КРОМОК

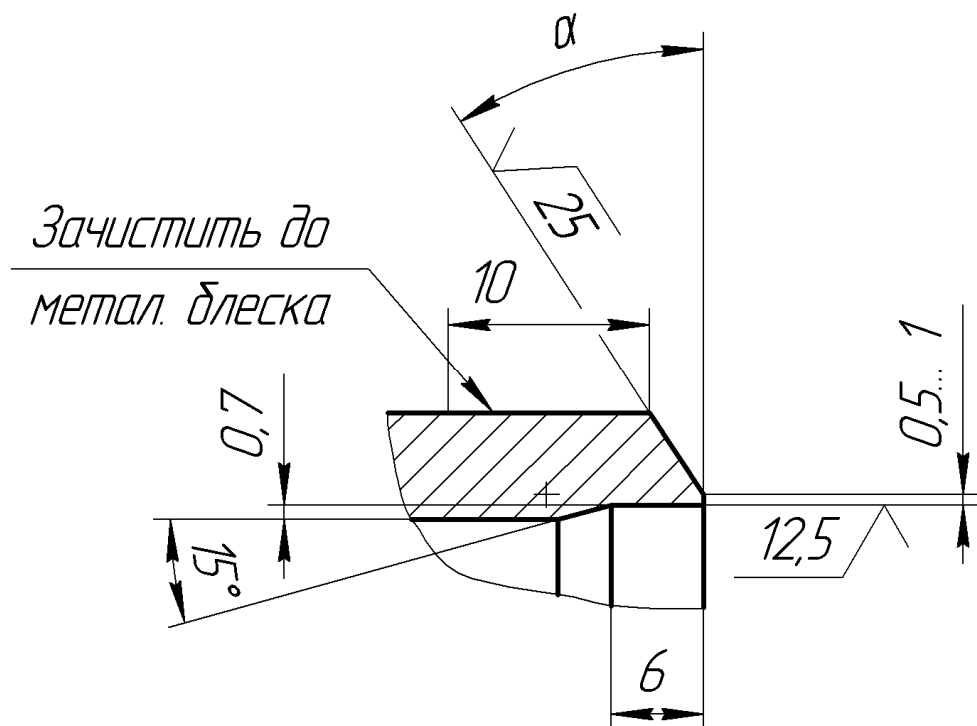


Рис.41 Подготовка свариваемых кромок.

Угол раскрытия α зависит от взаимного расположения свариваемых кромок.

